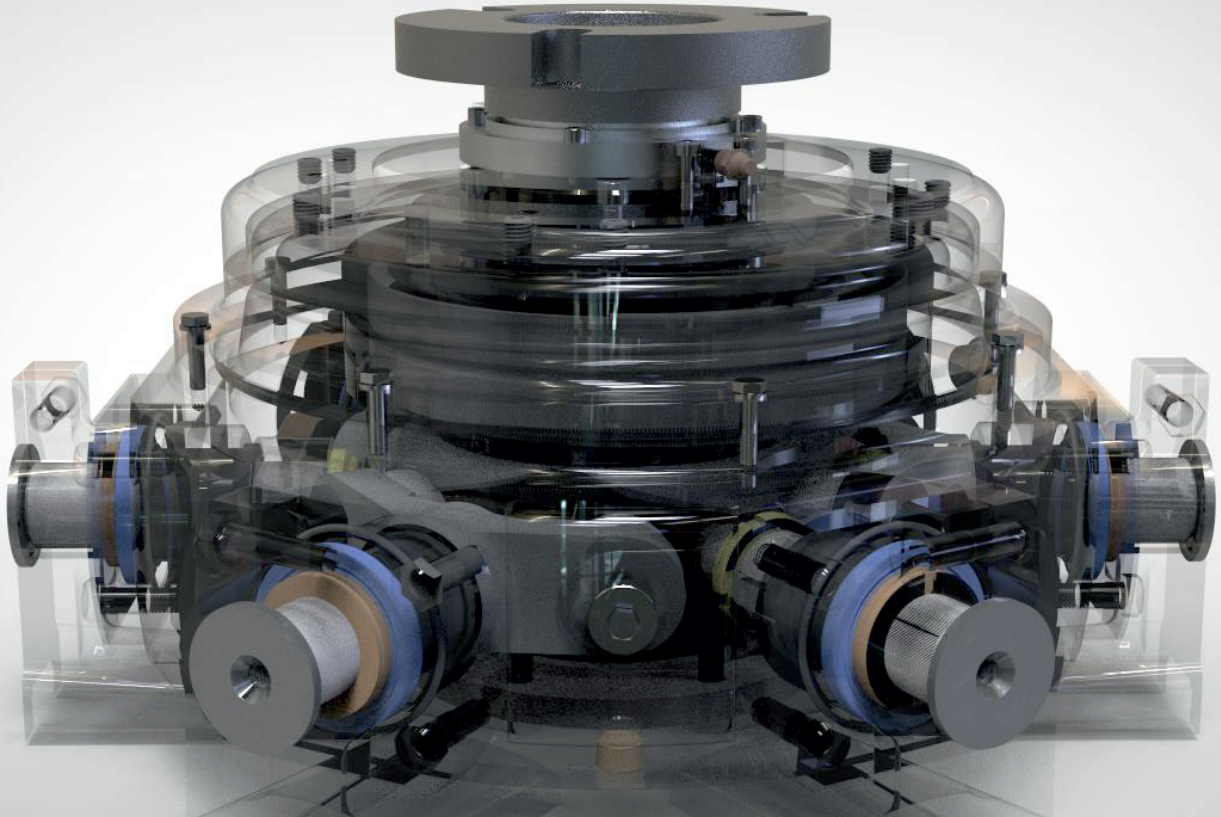


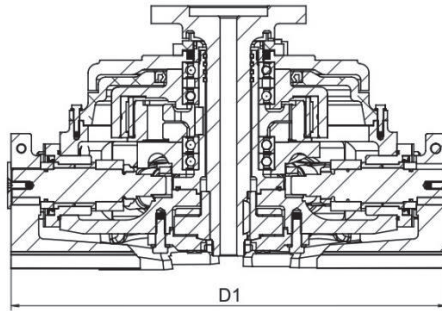
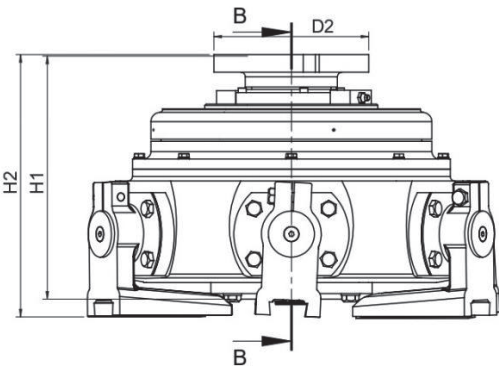


*En İyisi - The Best*

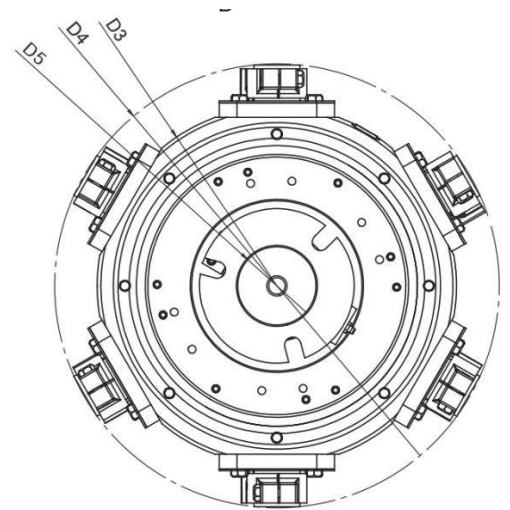


# CEMAR PLT-59

TEĖETSEL CİLALAMA KAFASI  
TANGENTIAL POLISHING HEAD



SECTION B-B  
SCALE 1 : 5



ÖLÇÜLER / DIMENSIONS (mm)

D1	470-520
D2	168
D3	390
D4	482.5
D5	85
H1	271
H2	283

Set-A Makina imal ve ithal ettiği makinalar üzerinde önceden haber vermeksizin değişiklik yapma hakkına sahiptir.

Set-A Makina reserves the right to change the content of this brochure without prior notice.

# CEMAR PLT-59

## TEĖETSEL CİLALAMA KAFASI TANGENTIAL POLISHING HEAD

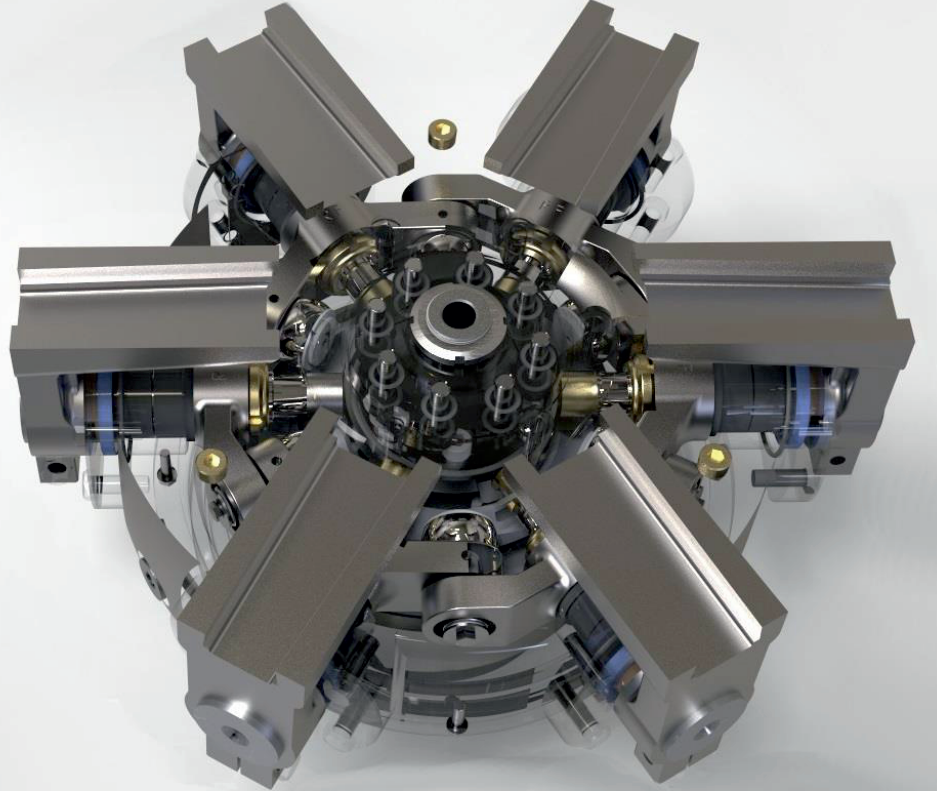
Cilalama kafası; mermer,granit ve seramik yüzeylere teĖetsel temas ederek polisaj yapma amacıyla tasarlanmıştır. 6 adet aşındırıcı kol içeren gövde dönerken, aşındırıcı kollar salınım hareketi yaparak yüzeyi parlatmaktadır.

Polishing head is designed for polishing by tangential contact with marble,granite ve ceramic slab surfaces. While the body that containing 6 abrasive arms rotates , abrasive arms polish the surface by making oscillating movement.



### TEKNİK ÖZELLİKLER / TECHNICAL DATA

<b>KOL SAYISI</b> NUMBER OF ARMS	6
<b>AŞINDIRICI UZUNLUĖU</b> TOOL LENGTH	140-170 mm
<b>STANDART ÇAP</b> STANDART DIAMETER	Ø 470 mm
<b>ARTTIRILMIŞ ÇAP</b> INCREASED DIAMETER	Ø520mm
<b>MAKSİMUM GÜÇ</b> MAXIMAL POWER	15 kW
<b>MAKSİMUM DEVİR</b> MAX: ROTATION SPEED	550 d/d 550 rpm
<b>YAĖLAMA</b> LUBRICATION	Gres EP 0 Grease EP 0
<b>AĖIRLIK</b> WEIGHT	100 kg



### SET-A MAKİNA SANAYİ VE TİCARET A.Ş.

İvedik Organize Sanayi Bölgesi 1419. Cadde (Eski 27. Cadde) No: 60 TR-06370 Ostim - Ankara / TÜRKİYE

Telefon: +90 (312) 395 34 00 (pbx) Fax: +90 (312) 395 36 00

E-mail: info@setmakina.com • Satış E-mail: sales@setmakina.com • Dış Ticaret E-Mail: export@setmakina.com

Web

www.setmakina.com

linkedin.com/company/set-makina

facebook.com/setmakina.setmakina

instagram.com/set.makina