



“En İyisi - The Best”

TIGER SMART DRILL

PALETLİ DELİCİ MAKİNA
CRAWLER DRILLING UNIT



Set-A Makina imal ve ithal ettiği makinalar üzerinde önceden haber vermeksizin değişiklik yapma hakkına sahiptir.

Set-A Makina reserves the right to change the content of this brochure without prior notice.

SET - A MAKİNA SANAYİ VE TİCARET A. Ş.

Adres : İvedik Organize Sanayi Bölgesi 27. Cadde No:60 TR-06370 Ostim Ankara / TÜRKİYE

Telefon : +90 (312) 395 34 00 (pbx) Faks : +90 (312) 395 36 00

E-Mail : info@setmakina.com Satış E-mail : sales@setmakina.com Teknik Servis E-mail : services@setmakina.com

Web : www.setmakina.com



Set-A Makina imal ve ithal ettiği makinalar üzerinde önceden haber vermeksizin değişiklik yapma hakkına sahiptir.

Set-A Makina reserves the right to change the content of this brochure without prior notice.



TIGER SMART DRILL

PALETLİ DELİCİ MAKİNA / CRAWLER DRILLING UNIT

- SMART DRILL Delici makina, son derece kompakt bir hidrolik paletli ünedir.
- Ünitenin delici kolunu yatay, dikey veya açılı delim yapabilmek üzere tasarlanmıştır.
- Kauçuk paletli kendinden tahrikli ünite, 23 hp dizel motor ile çalıştırılmaktadır.
- Delici kafa herhangi bir değişiklik gerekmez, karot kafası, dth tabanca ve pnömatik kırıcı tabanca ünitelerimiz ile değiştirilerek kullanılabilir.

Teknik Özellikler

Ağırlık	: 1200 kg
Boyutlar (uzunluk x genişlik x yükseklik)	: 2300 x 1100 x 2000 mm
Motor Gücü	: 23 Hp (17 kW)
Yakıt Tipi	: Motorin
Yakıt Kapasitesi	: 20 litre
Karot Derinliği / Karot Çapı	: 40 metreye kadar / Ø38 mm
DTH Çapı	: 3-3,5"
Delme Çapı	: Ø76-90 mm

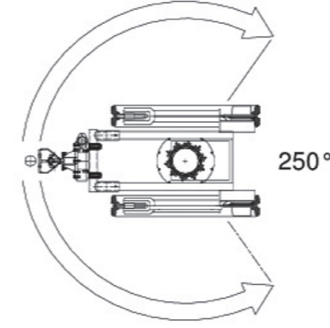
Technical Specifications

Weight	: 1200 kg
Dimensions (length x width x height)	: 2300 x 1100 x 2000 mm
Engine Power	: 23 Hp (17kW)
Fuel Type	: Diesel
Fuel Tank Capacity	: 20 liters
Coring Depth / Coring Diameter	: Up to 40 meters / Ø38 mm
DTH Diameter	: 3-3,5"
Drilling Diameter	: Ø76-90 mm

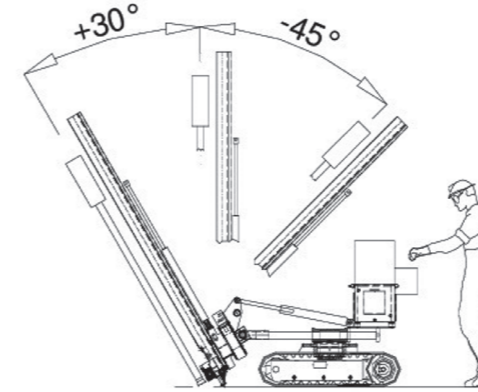
- SMART DRILL is a compact hydraulic machine that has tracks.
- Mobil drilling unit suited to execute vertical, horizontal or inclined holes.
- Self moving wagon unit with rubber tracks, powered by a hydraulic power pack equipped with an 23 hp diesel motor.
- The rotating heads can be interchanged with coring head, dth hammer or rock drill unit of our production without any modification.

TIGER SMART DRILL

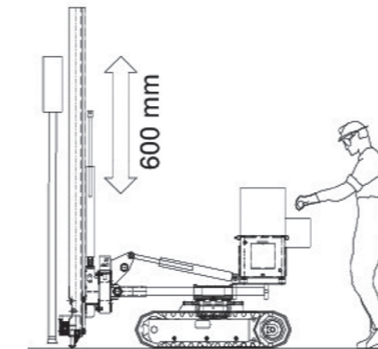
PALETLİ DELİCİ MAKİNA / CRAWLER DRILLING UNIT



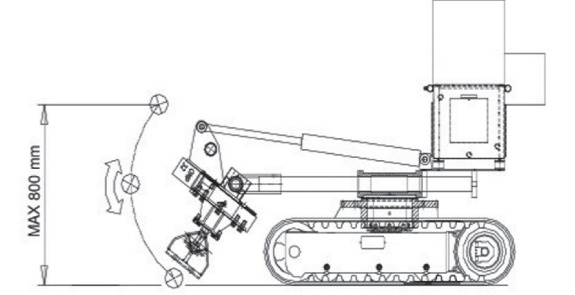
Manuel olarak 250° dönebilen ünite
Manual 250° rotation of the drilling unit



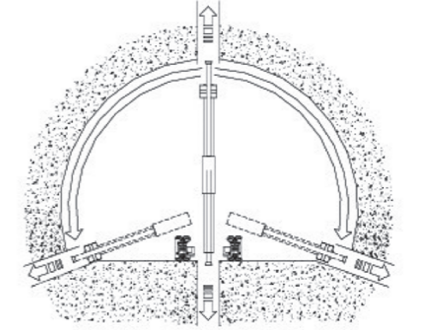
Delici kolunun +30° ile -45° arasında yatabilme kabiliyeti
Hydraulic frontal slide inclination +30° ile -45°



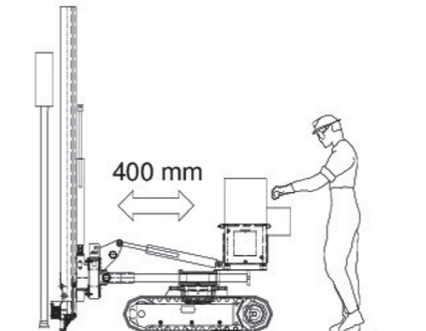
Daha hassas bir konumlama için, 600 mm dikey stroğa sahip bir hidrolik kolon
Hydraulic slide vertical translation, stroke 600 mm. for accurate positioning to drilling surfaces



Yerden 800 mm yüksekliğe kadar yatay delik delebilen hidrolik hareket kabiliyeti
Hydraulic movement to execute horizontal drilling holes up to 800 mm from the ground



Tonozlu galeriye delikler açmak mümkündür
It is possible to execute holes on gallery's vault



Hidrolik kolonun 400 mm yatay hareket kabiliyeti
Manual 400 mm translation for the same drilling unit