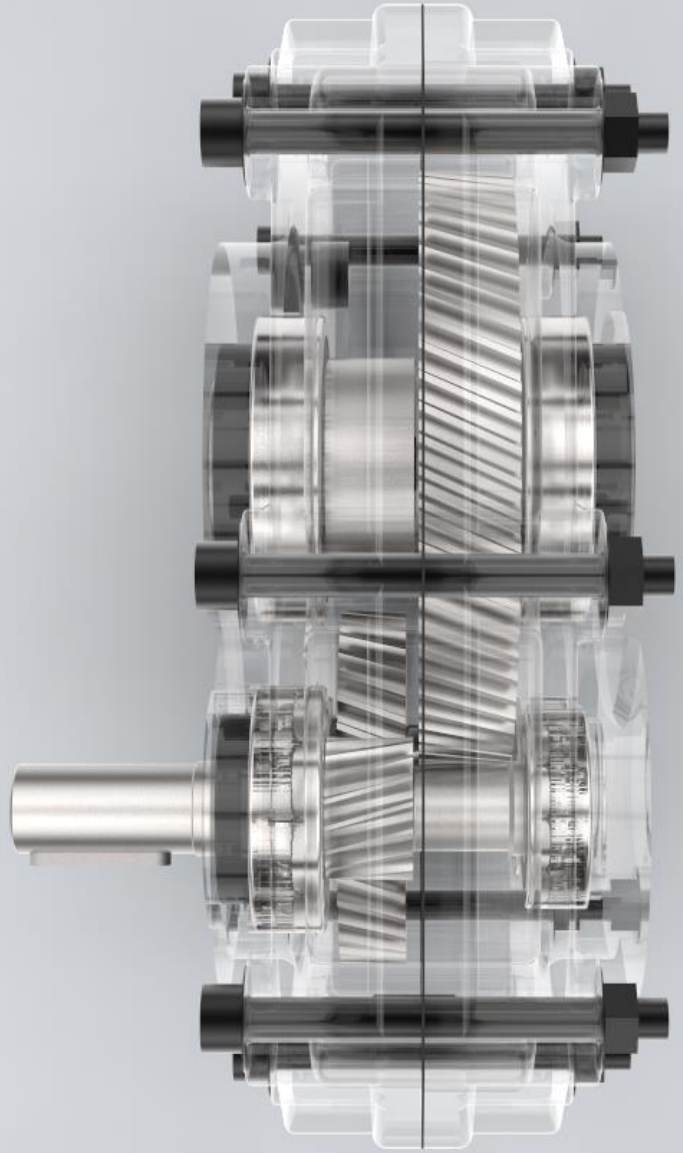
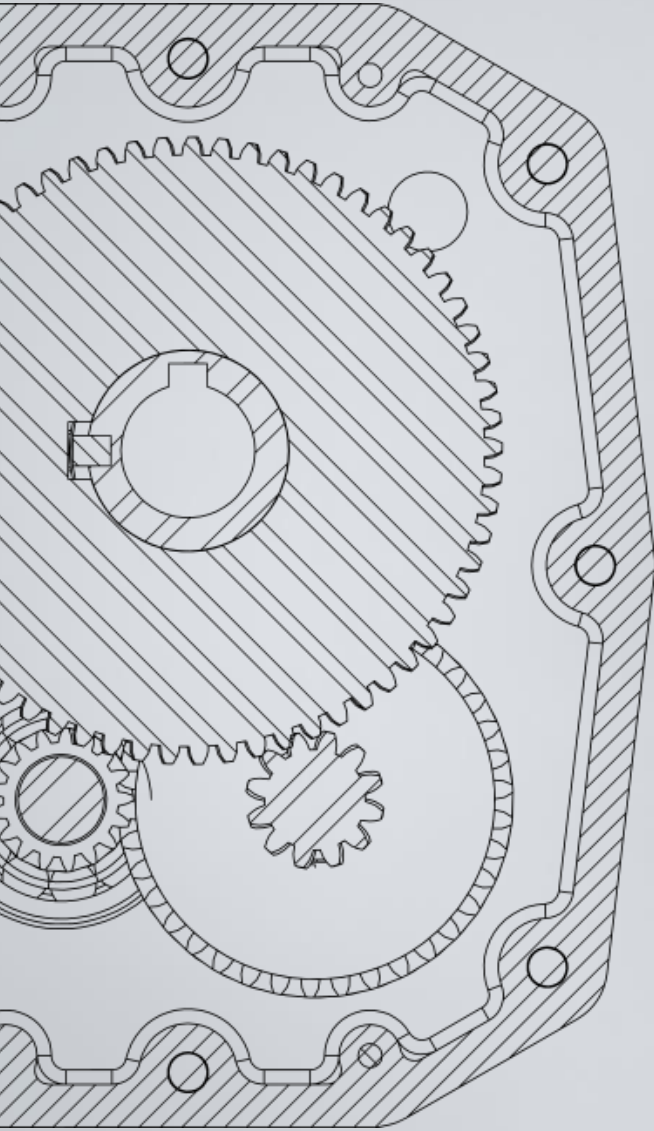




En İyisi - The Best



www.setmakina.com

Firma Tanıtım Katalogu
Company Presentation Catalog



En İyisi - The Best

ABOUT US

Founded in Ankara in 1991, SET MAKİNA TİCARET LİMİTED ŞİRKETİ aimed to service the enterprises in construction, mining and natural stone business.

Since our perception of service reaches far beyond selling machinery, we developed a solid reputation in our sector as a competent problem solver and a master of customer satisfaction.

As our loyal customers and our product mix grow, we invested in new facilities such as our new headquartes in Ostim, Ankara where we centralized our management and production in early 2000.

We also service the construction and mining sectors with our top quality equipment, business principles, ethics and a high standards in production with our CNC vertical machining centers, CNC turning machines, turning lathe and milling machines.

Our brand of Tiger drillers gained the market leadership position in Turkey in a short time. The drillers are now exported to many European and Middle Eastern Countries.

By representing G.M.M., Pellegrini, Marini, Garrone, Flow Waterjet, Comandulli, TD Robotics and became one of the top suppliers of quarry machinery and disposables in Turkey as well.

Today, Set Makina operates in

- *Mining*
- *Construction*
- *Energy*
- *Defence industries*

with many years of experience.

Sincerely yours.

SET MAKİNA



ISO 9001:2015
ISO 27001:2004
OHSAS 18001:2007

HAKKIMIZDA

1991 yılında Ankara'da SET MAKİNA TİCARET LİMİTED ŞİRKETİ adıyla inşaat, maden ve doğal taş sektöründeki firmalara hizmet vermek üzere kurulduk.

1994 yılına kadar da ürün yelpazesini geliştirmek ve hedef müşteri sayısını artırmak amacı doğrultusunda çeşitli çalışmalar yaptık.

1999 yılından itibaren Ankara, Ostim'deki tesislerimizde üretime ağırlık verdik. Müşterilerimize sadece çözümler sunmakla kalmayıp, aynı zamanda onların memnuniyetini de esas aldık.

Müşteri memnuniyetini artırmak amacıyla 2000 yılı başından itibaren satış-pazarlama, satış sonrası hizmetler, servis ve yedek parça birimlerini aynı çatı altında toplayarak çalışmalarımızı tek bir merkezden yürütmeye başladık.

Biz, Set Makina olarak, ülke menfaatlerini ve modern teknoloji gereksinimlerini en üst düzeyde tutarak, CNC dik işleme merkezleri, CNC tornalar, Universal torna ve frezeler ile müşterilerimize hizmet vermeyi ilke edindik.

Avrupa ve Ortadoğu ülkelerinde Tiger Delici Tabancalar, Delik Dibi (DTH) Tabancalar, Delici Uçlar gibi ürünlerin tek temsilcisi olduk ve çok kısa sürede Türkiye pazarında lider konuma geldik.

Aynı zamanda sektörde kazandığımız güvenle bu mamüllerin Avrupa Topluluğu ve Ortadoğu ülkelerine ihracatında da önemli noktalara ulaştık.

G.M.M., Pellegrini, Marini, Garrone, Flow Waterjet, Comandulli, TD Robotics gibi dünyanın önde gelen firmalarıyla taş sektöründe yaptığımız iş birliği sonucunda Türkiye Mermer Sektörü'ne makine, ekipman ve sarf malzemesi sağlayan firmaların en önünde yer aldık.

Set Makina uzun yılların tecrübesi ile günümüzde

- Maden
- İnşaat
- Enerji
- Savunma

Sektörlerinde faaliyet göstermektedir.

Saygılarımızla,

SET MAKİNA



En İyisi - The Best

» Pnömatik Pistonlu Rotasyon Motoru / *Pneumatic Rotary Piston Engine*



Hız / Speed

2000-2750 d/dk [rpm]

Tork / Torque

7-12 Nm

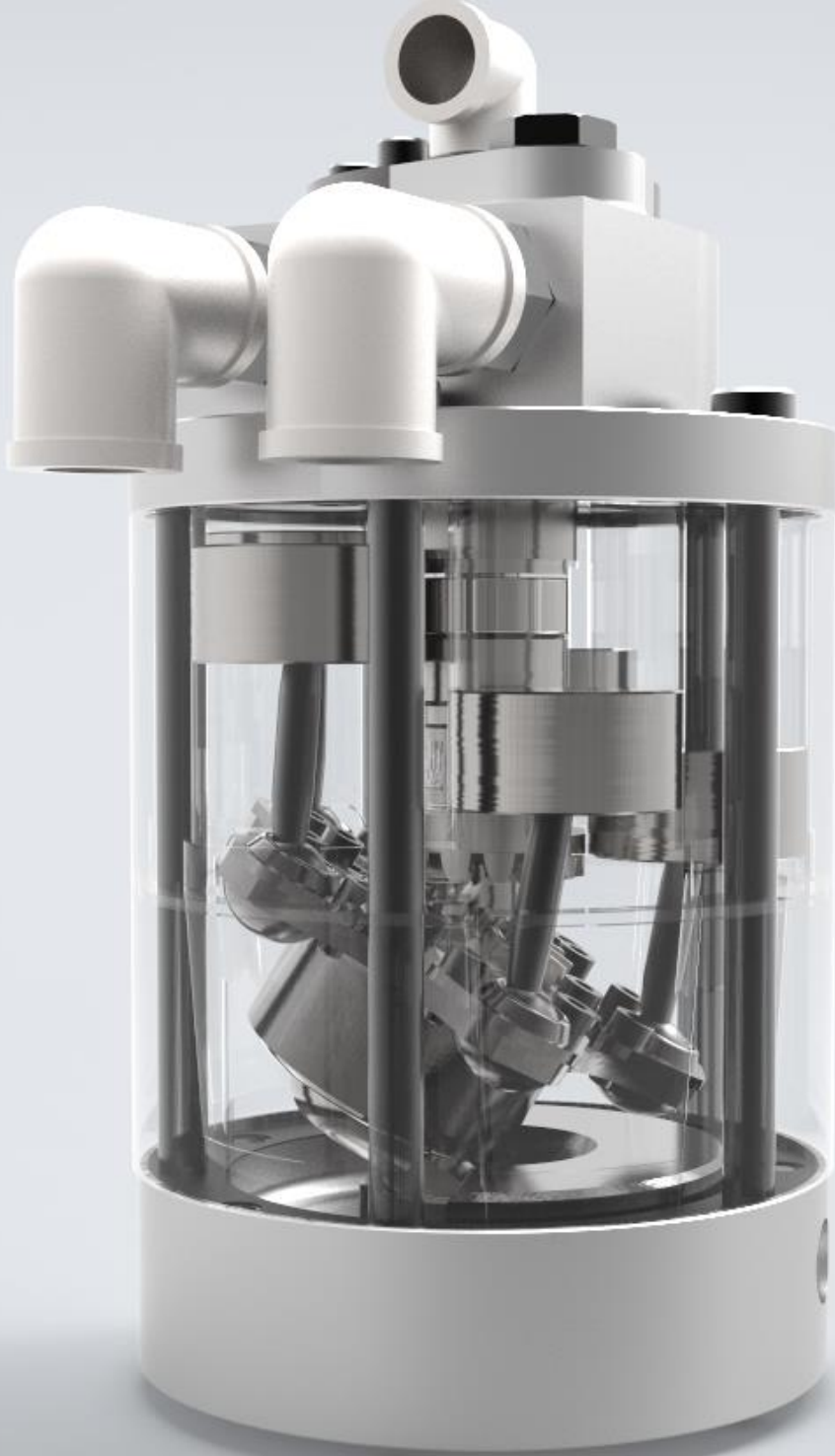
Güç / Power

1,5 – 3,5 kW



ISO 9001:2015
ISO 27001:2004
OHSAS 18001:2007

» Pnömatik Pistonlu Rotasyon Motoru / *Pneumatic Rotary Piston Engine*





En İyisi - The Best

» Hidrolik Rotasyon Motoru / *Hydraulic Rotation Engine*



Maks. Hız / Max. Speed

1300 d/dk [rpm]

Tork / Torque

35 Nm

Çalışma Basıncı / Working Pressure

140 – 160 bar

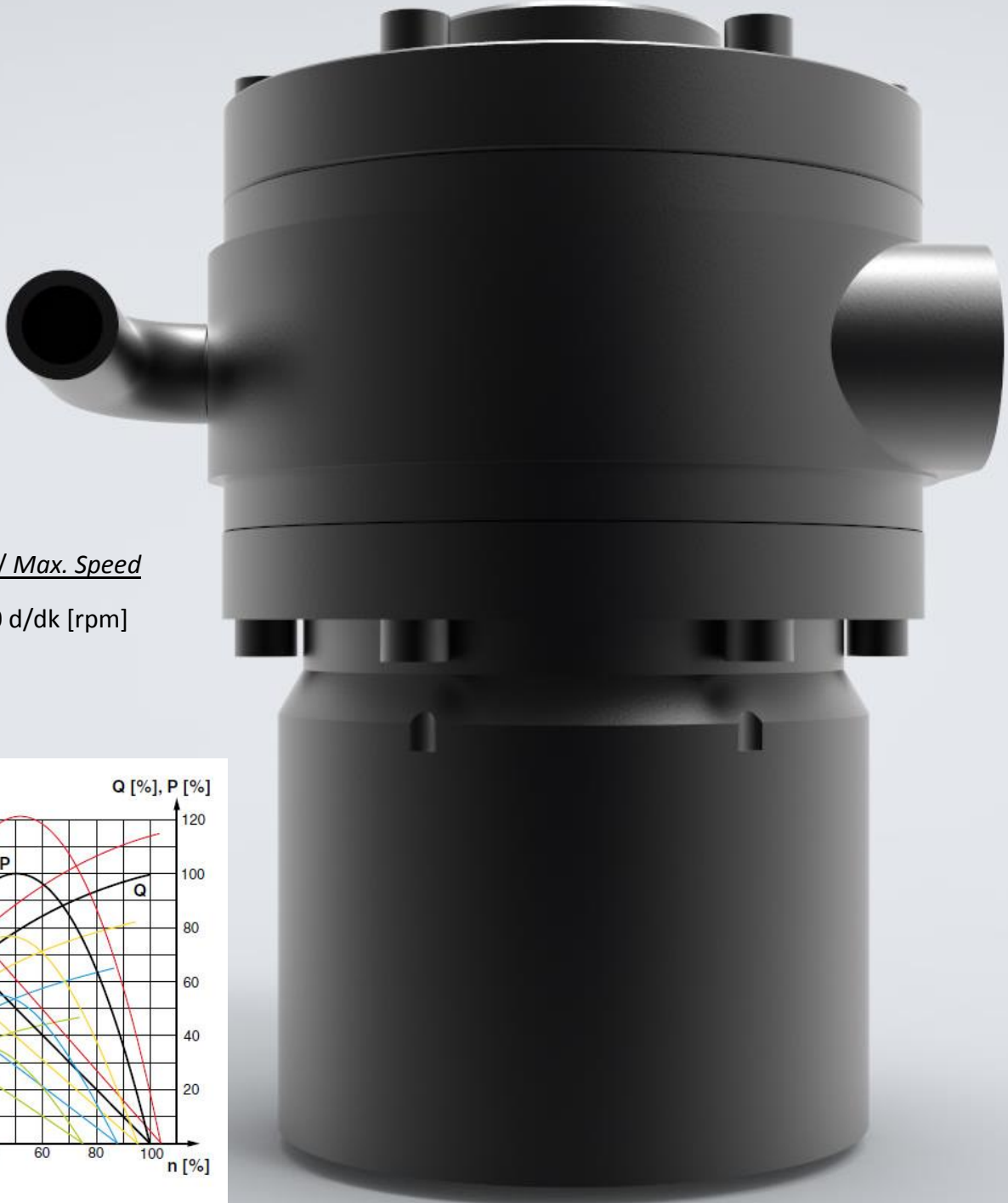


ISO 9001:2015
ISO 27001:2004
OHSAS 18001:2007

» Hidrolik Rotasyon Motoru / *Hydraulic Rotation Engine*

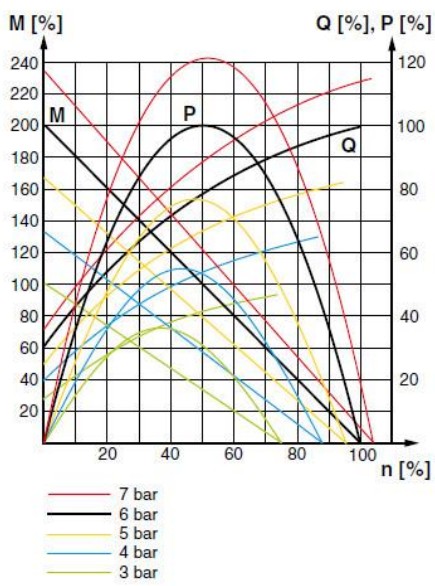


» Pnömatik Motor (Kanatlı Tip) / *Pneumatic Motor (Vane Type)*

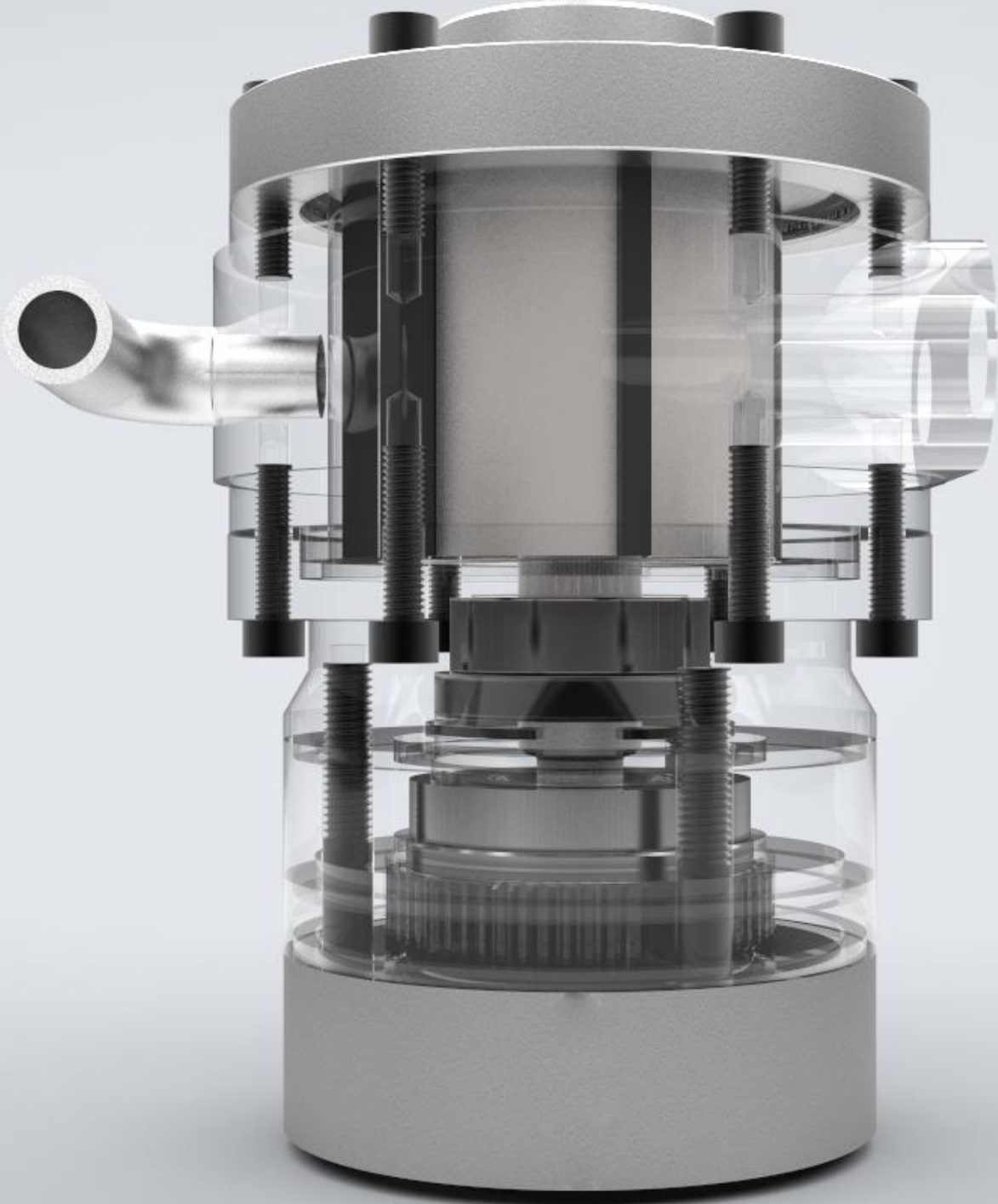


Maks. Hız / Max. Speed

6000-8000 d/dk [rpm]



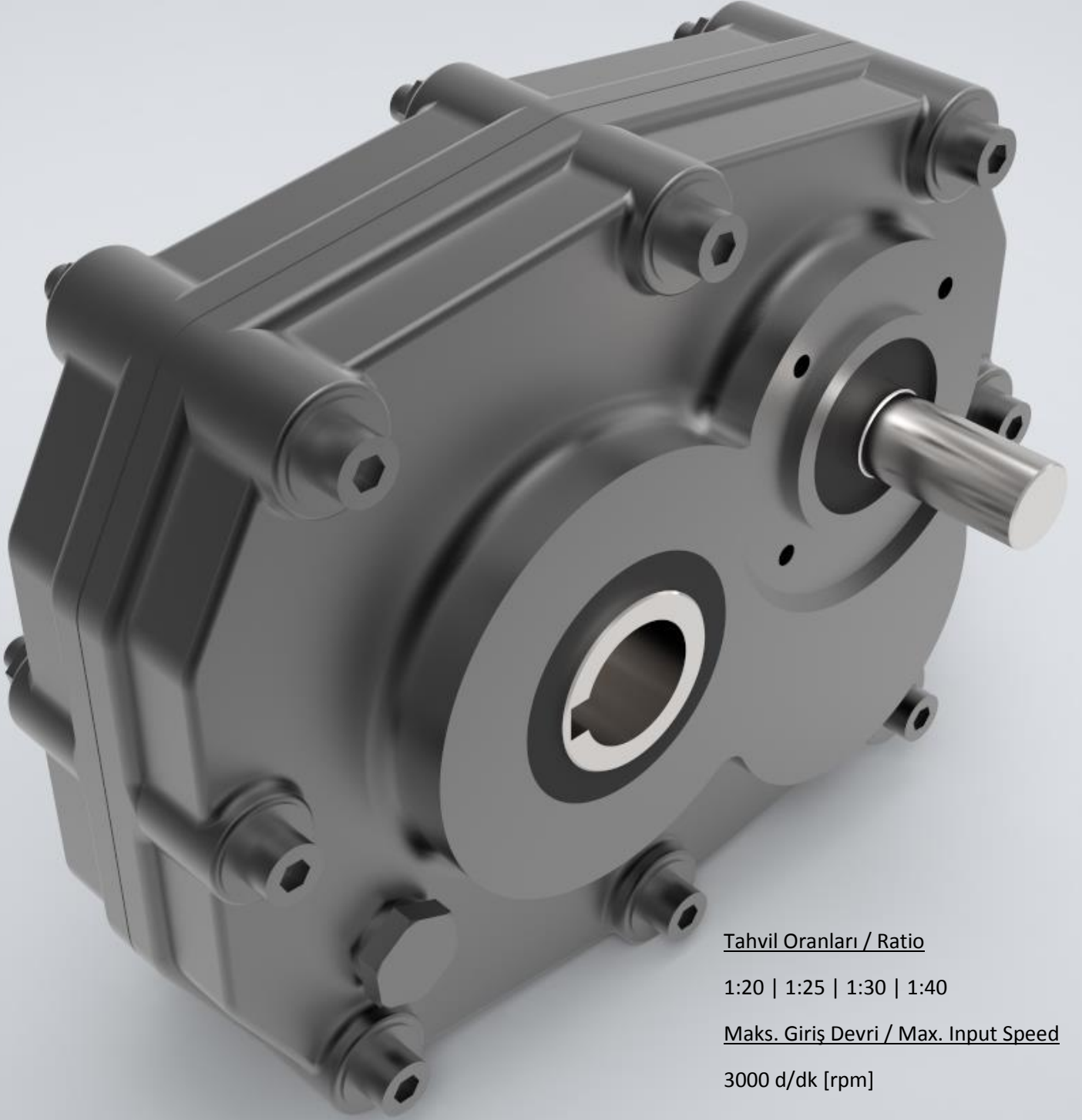
» Pnömatik Motor (Kanatlı Tip) / *Pneumatic Motor (Vane Type)*





En İyisi - The Best

» Armut Redüktör / Parallel Shaft Gear Units



Tahvil Oranları / Ratio

1:20 | 1:25 | 1:30 | 1:40

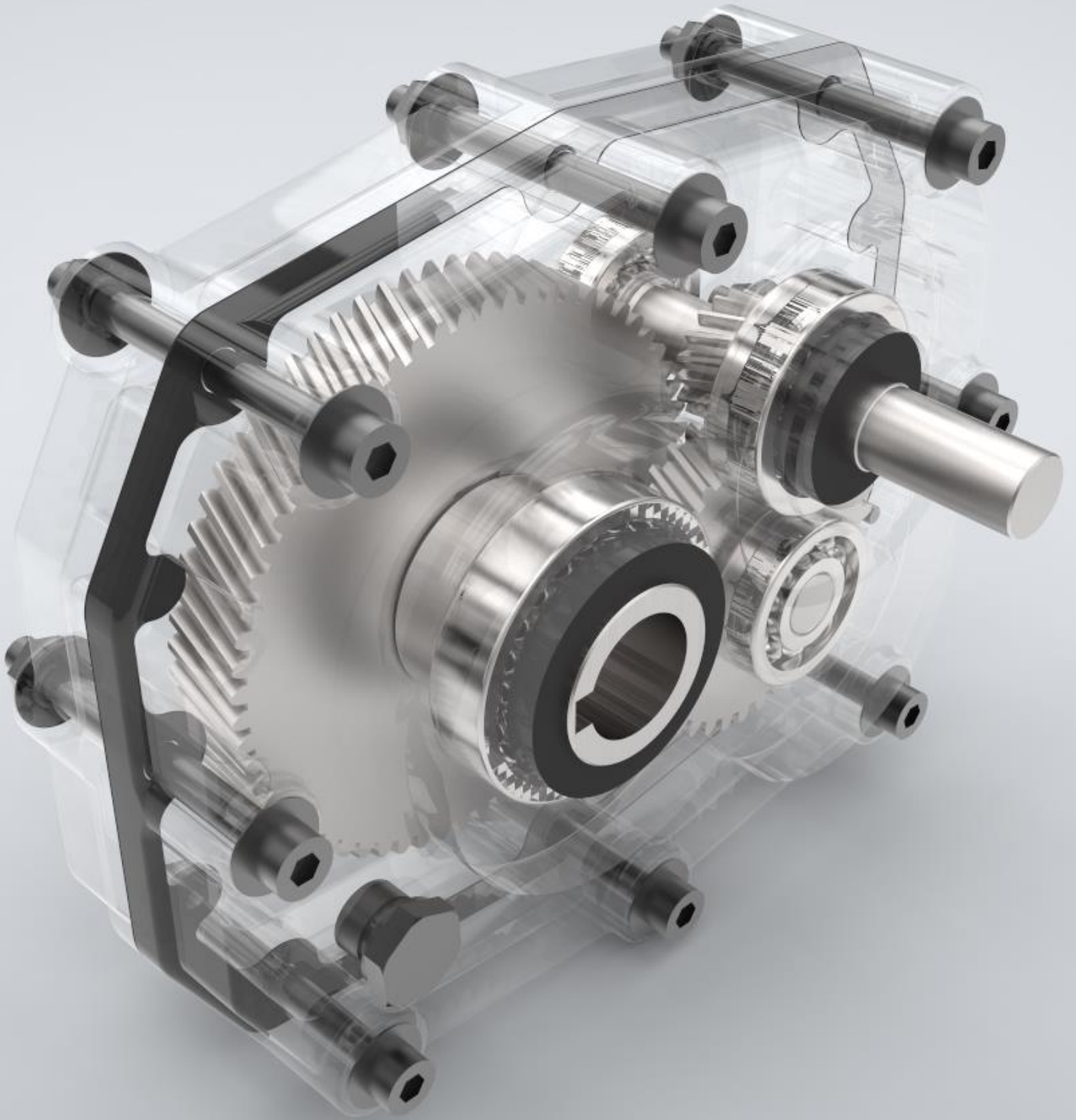
Maks. Giriş Devri / Max. Input Speed

3000 d/dk [rpm]



ISO 9001:2015
ISO 27001:2004
OHSAS 18001:2007

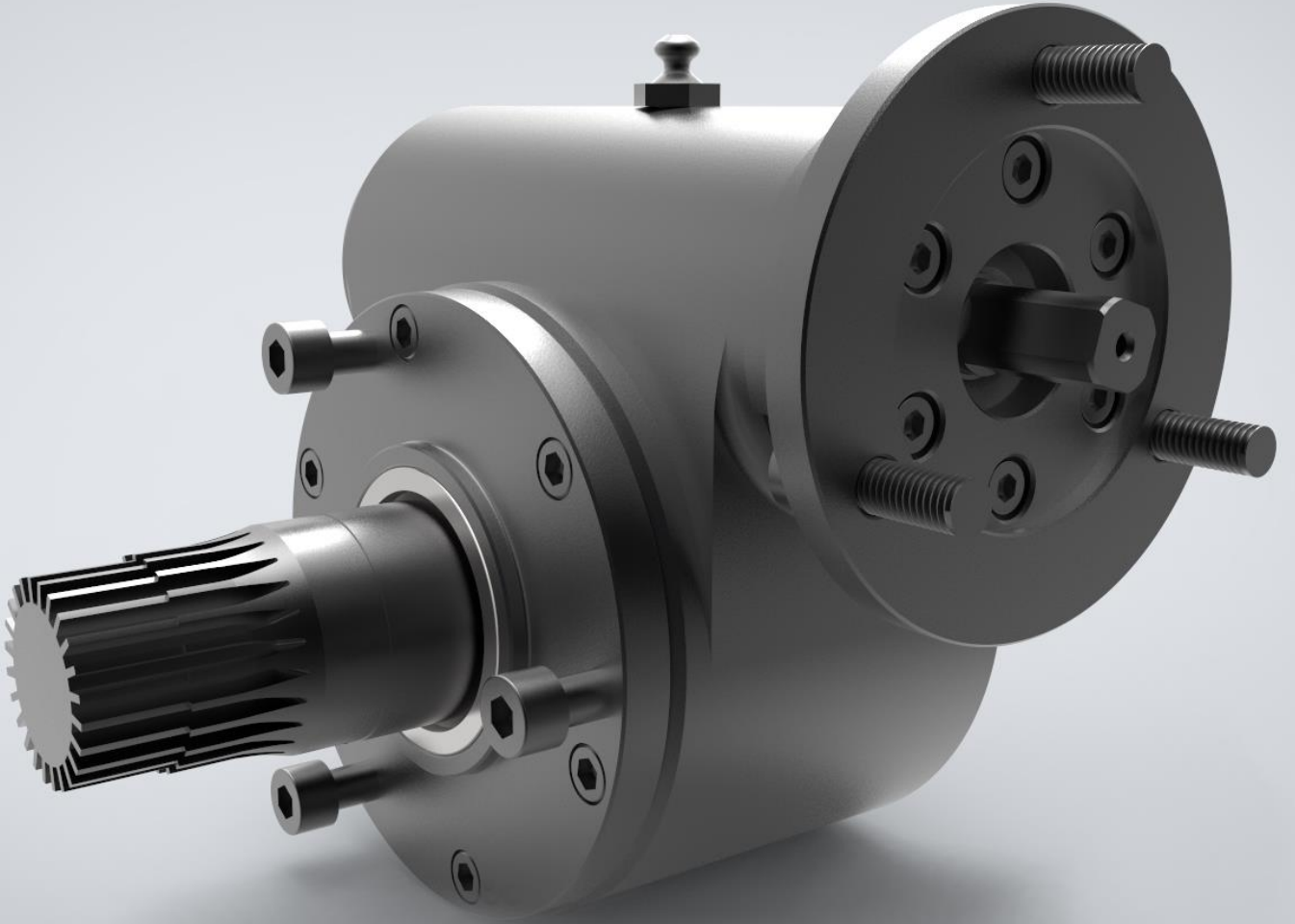
» Armut Redüktör / *Parallel Shaft Gear Units*





En İyisi - The Best

» Sonsuz Vidalı Redüktörler / *Worm Gear Units*



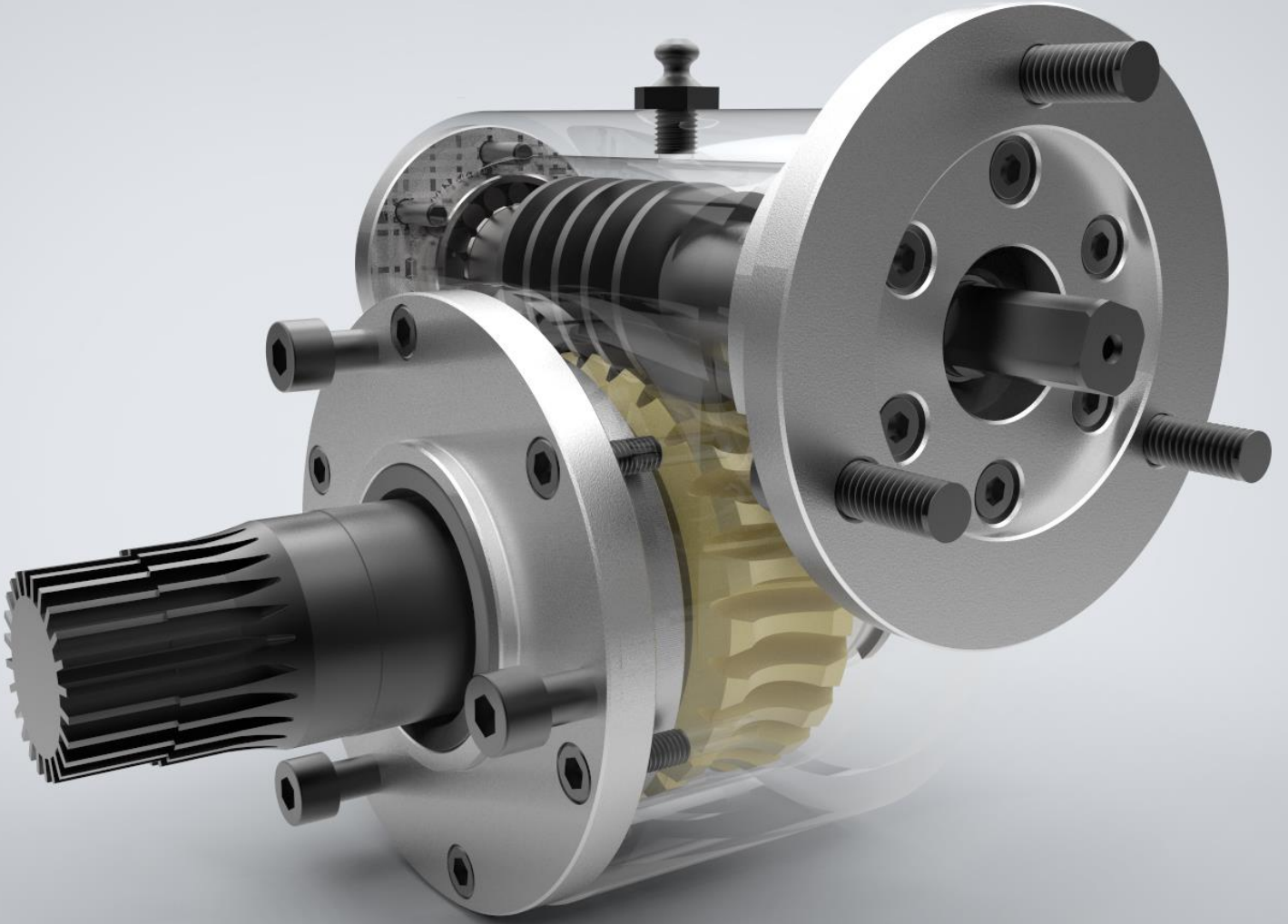
Tahvil Oranı / Ratio

1:16 – 1:60



ISO 9001:2015
ISO 27001:2004
OHSAS 18001:2007

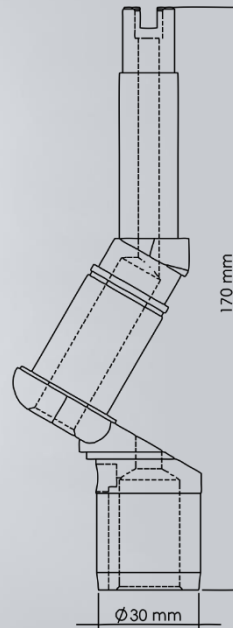
» Sonsuz Vidalı Redüktörler / *Worm Gear Units*





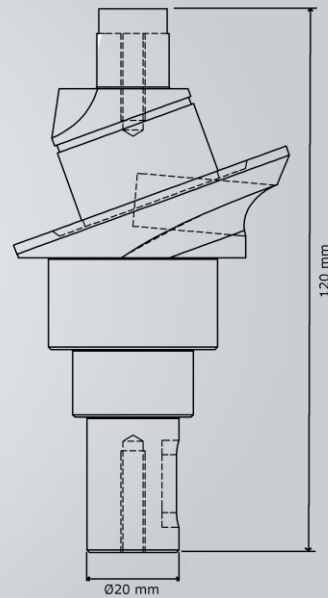
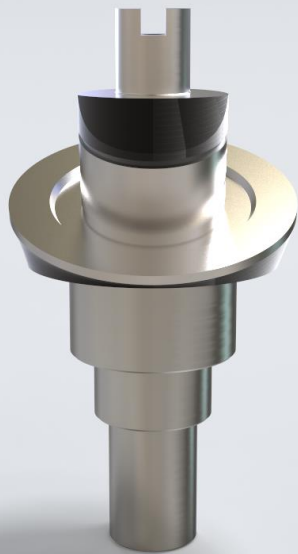
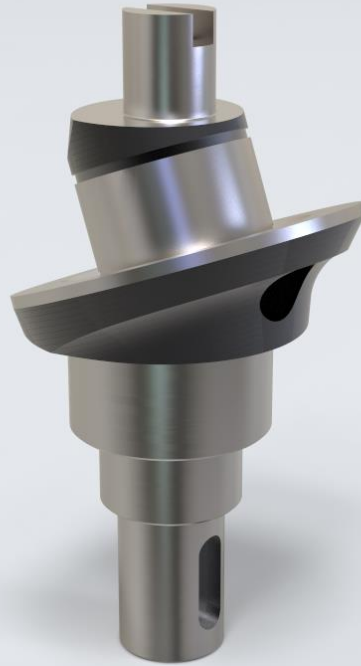
En İyisi - The Best

» Krank Milleri / *Crank Shafts*



ISO 9001:2015
ISO 27001:2004
OHSAS 18001:2007

» Krank Milleri / *Crank Shafts*



» Dişliler / Gears

Modül Aralığı / Module Range

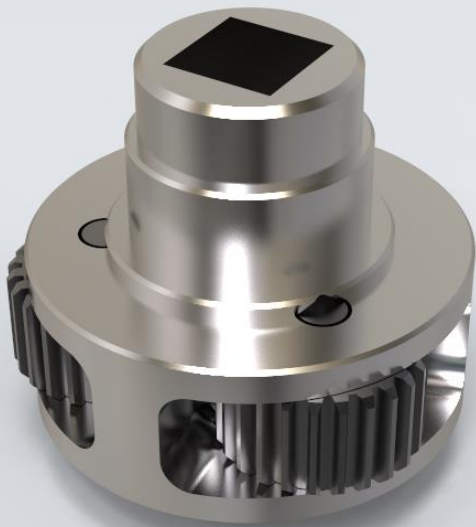
0,5 - 20

Çap / Diameter

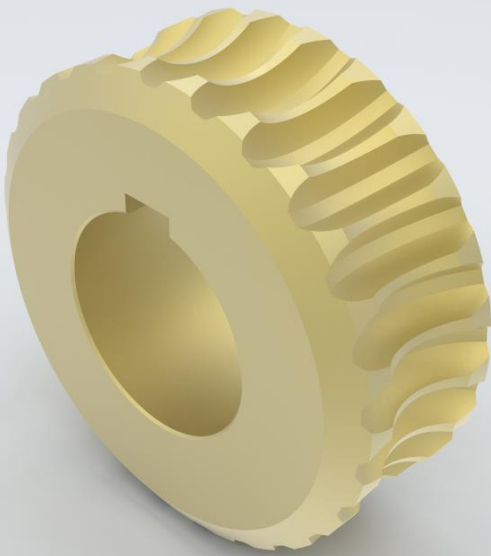
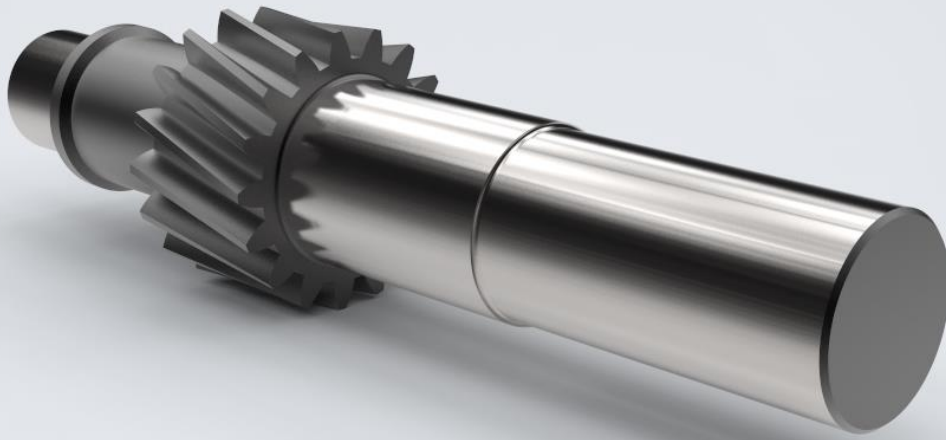
Ø15mm - Ø2000mm



- Düz Dişliler / Spur Gears
- Helis Dişliler / Helical Gears
- Konik Dişliler / Bevel Gears



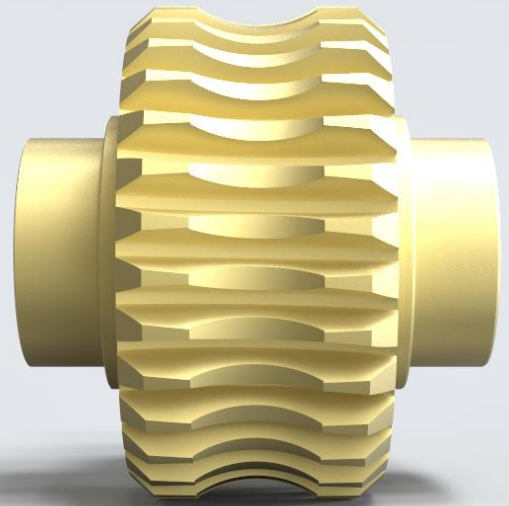
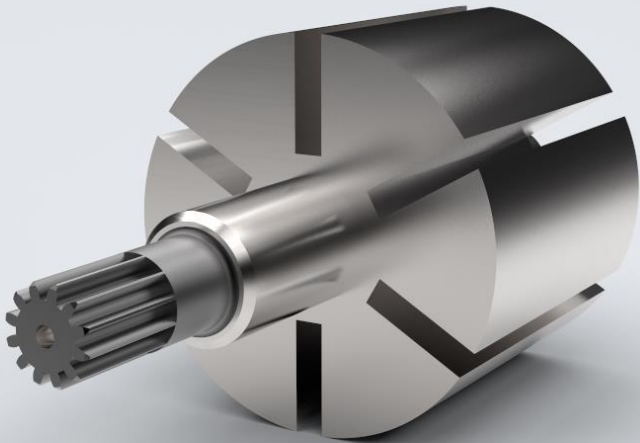
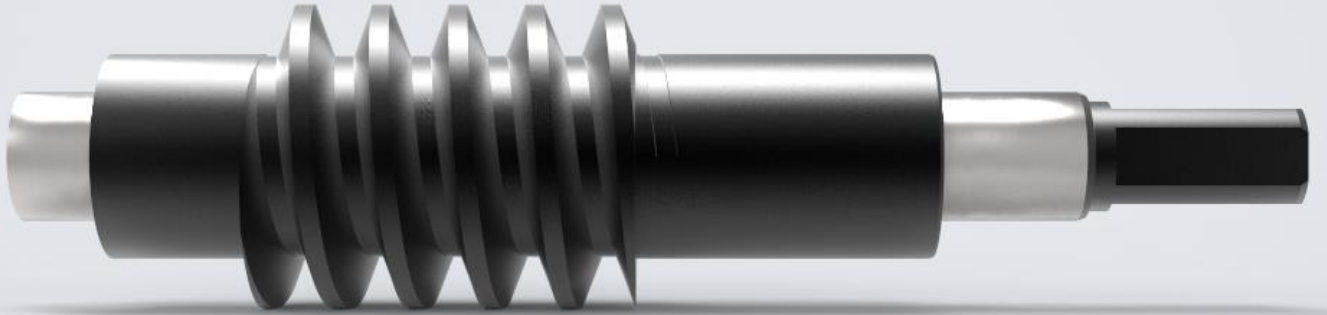
» Dişliler / Gears



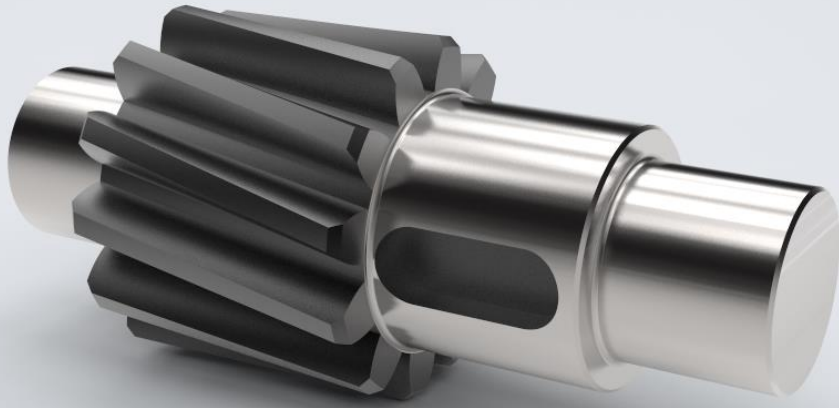


En İyisi - The Best

» Dişliler / Gears



ISO 9001:2015
ISO 27001:2004
OHSAS 18001:2007





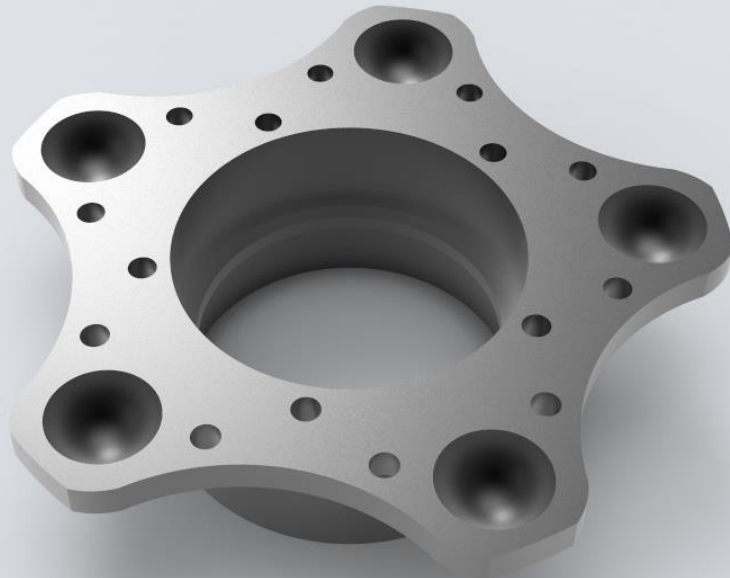
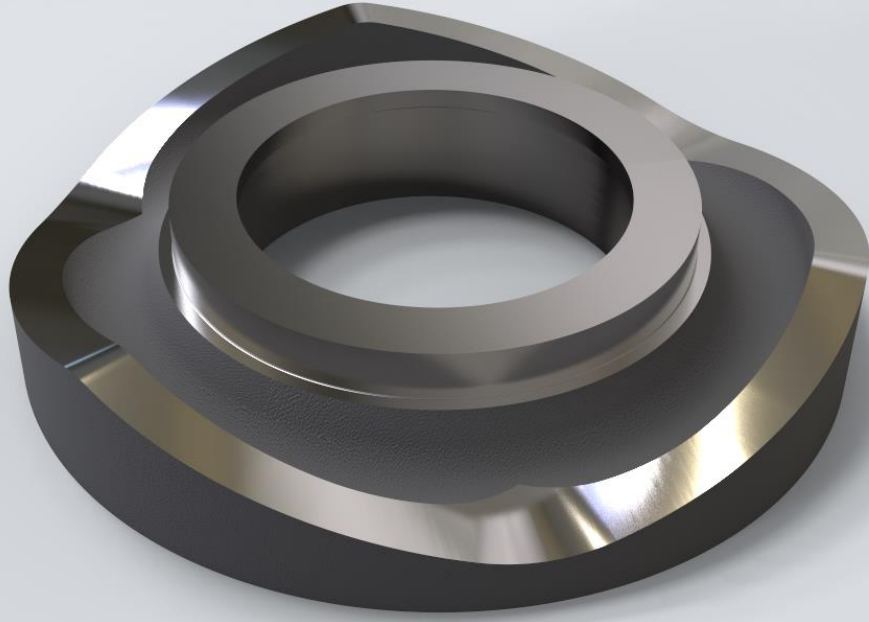
En İyisi - The Best

» Diğer Parçalar / Miscellaneous Parts

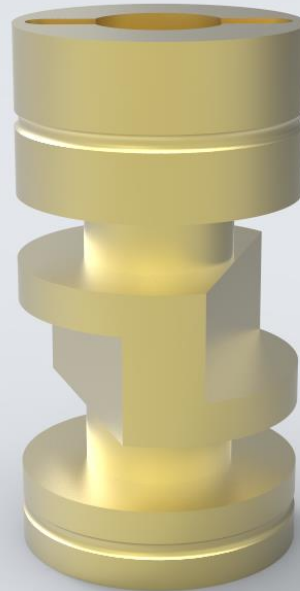
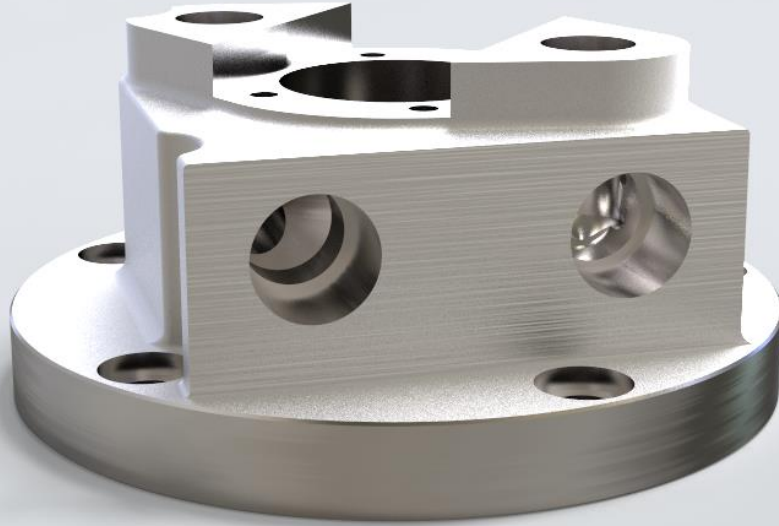


ISO 9001:2015
ISO 27001:2004
OHSAS 18001:2007

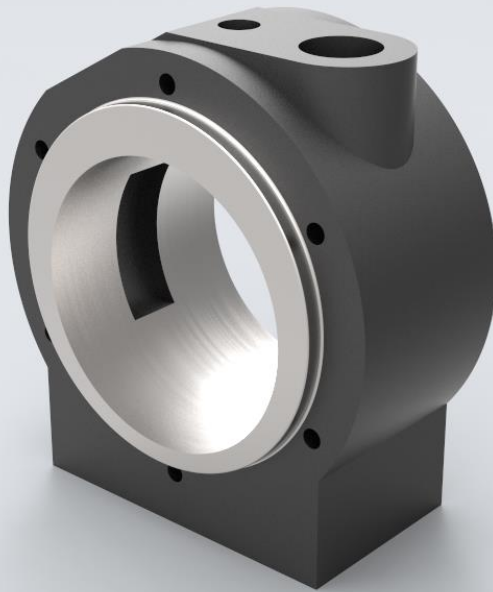
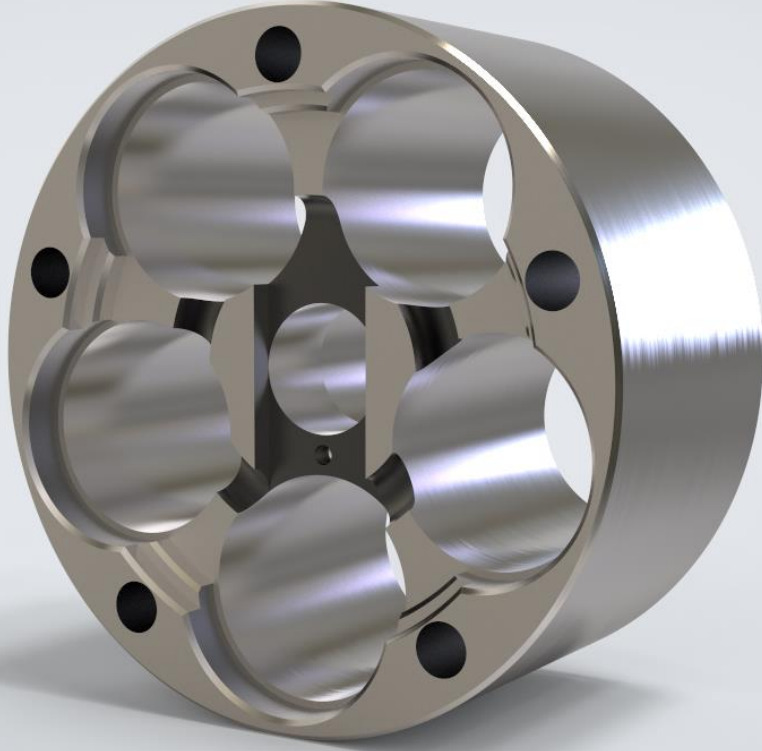
» Diğer Parçalar / *Miscellaneous Parts*



» Diğer Parçalar / *Miscellaneous Parts*



» Diğer Parçalar / *Miscellaneous Parts*



» Kaya Delici ve Kesici Makinalarımız / *Drilling and Wire Saw Machines*

Tiger Line II



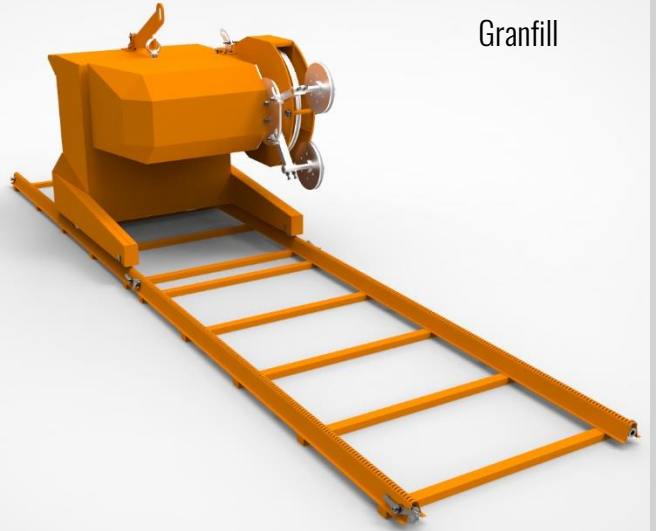
Tiger Dach



Hydro Drill



Granfill



» Kaya Delici ve Kesici Makinalarımız / *Drilling and Wire Saw Machines*

Tiger Smart Drill



Explorer



Mobil Drill



Matkap Bileme Makinası



