



En İyisi - The Best

MATKAP BİLEME MAKİNASI / TIGER GRINDER



Set-A Makina imal ve ithal ettiği makinalar üzerinde önceden haber vermeksizin değişiklik yapma hakkına sahiptir.

Set-A Makina reserves the right to change the content of this brochure without prior notice.



MATKAP BİLEME MAKİNASI / TIGER GRINDER

Tiger Grinder, yapısal özellikleri değiştirmeden, integral matkapları optimum düzeyde bileyerek, ömürlerini uzatan, kullanımı kolay, basit bir makinedir.

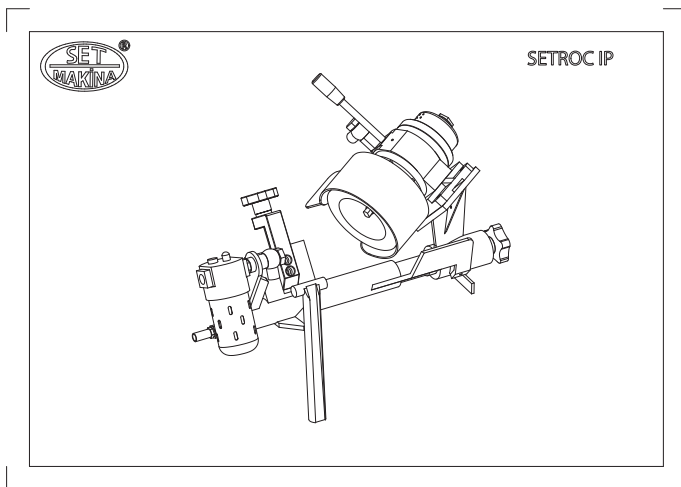
Matkap Bileme Taşı ,tek bir hareketi ile açısını ve kesici kafanın niteliğini değiştirmeden , en iyi ve hızlı bilemeyi yapar.

Tiger Grinder, ocak şartlarında herhangi bir kaya ya da düzlüğe kolayca monte edilebilir. Opsiyonel olarak sunulan tablası ile, kullanmakta mümkündür.

Tiger Grinder, reliable, simple and safe accessories, built to achieve optimal sharpening without compromising any of the structural qualities of the cutting head.

A single movement of the grinding wheel keeps unchanged the angle and the radius of the widia cutting head, ensuring optimal and rapid sharpening.

The machine mountable easily through the rock or can be offered table with structure as optional.



Teknik Özellikler

Devir	: 5500 RPM. (max.)
Çalışma Basıncı	: 6 Bar
6 Barda Hava sarfiyatı	: 1,5 m ³ / dak.
Motor gücü	: 2 HP
Ağırlık	: 27 kg

Technical Specifications

Engine	: 5500 RPM (max)
Working Pressure	: 6 Bar
Air Consumption at 6 Bar	: 1,5 m ³ / min.
Power	: 2 HP
Weight	: 27 kg

SET - A MAKİNA SANAYİ VE TİCARET A.Ş.

Adres: İvedik Organize Sanayi Bölgesi 1419. Cadde No: 60 TR-06370 Ostim Ankara / TÜRKİYE

Telefon: +90 (312) 395 34 00 (pbx) Faks: +90 (312) 395 36 00

E-Mail: info@setmakina.com Satış E-mail: sales@setmakina.com Teknik Servis E-mail: services@setmakina.com

Web: www.setmakina.com

