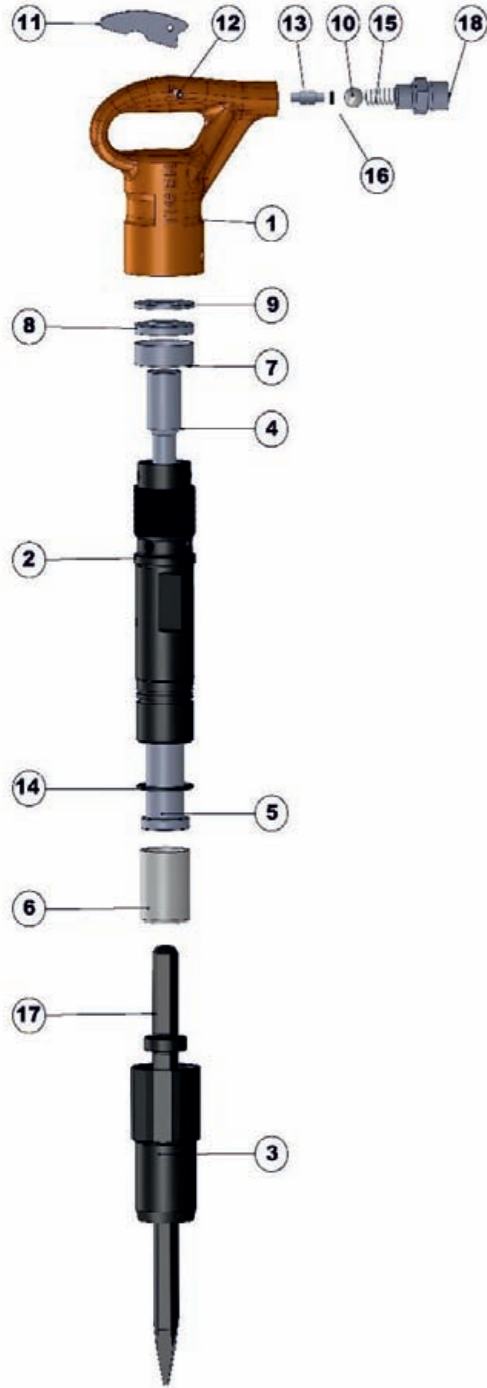




En İyisi - The Best



TIGER 8 KIRICI TABANCASI (PNEUMATIC BREAKER)			
TG10 - 1000			
	PART NUMBER	DESCRIPTION	QTY.
1.	TG10-1010	Kabze / Handle	1
2.	TG10-1020	Gövde (Silindir) / Body (Cylinder)	1
3.	TG10-1030	Ön Başlık / Front Head	1
4.	TG10-1040	Piston / Piston	1
5.	TG10-1050	Kazma Yuvası / Pick Seat	1
6.	TG10-1060	Kazma Yuvası Tespit Contası / Retaining Seat	1
7.	TG10-1070	Mesafe Borusu / Spacer Tube	1
8.	TG10-1080	Mesafe Borusu Kapağı / Spacer Tube Cover	1
9.	TG10-1090	Çanak Pul / Beveled Washer	1
10.	TG10-1100	Subap / Valve	1
11.	TG10-1110	Tetik / Trigger	1
12.	TG10-1120	Yarıklı Pim / Split Pin	1
13.	TG10-1130	Akış Kontrol Valfi / Flow Control Valve	1
14.	TG10-1140	O-Ring	1
15.	TG10-1160	Yay / Spring	1
16.	TG10-1170	O-Ring	1
17.	TG10-1180	Sivri Keski / Sharp Tool	1
18.	TG10-1190	Orantı Nipeli / Nipple (5/8 - 3/4)	1

Ex IM2c k T5

TIGER : SET - A MAKİNA tescilli markasıdır.

TIGER : Is a trade mark of SET - A MAKİNA

SET - A MAKİNA SANAYİ VE TİCARET A.Ş.

Adres: İvedik Organize Sanayi Bölgesi 1419. Cadde No: 60 TR-06370 Ostim Ankara / TÜRKİYE

Telefon: +90 (312) 395 34 00 (pbx) Faks: +90 (312) 395 36 00

E-Mail: info@setmakina.com Satış E-mail: sales@setmakina.com Teknik Servis E-mail: services@setmakina.com

Web: www.setmakina.com



En İyisi - The Best

TIGER 8

KIRICI TABANCASI PNEUMATIC BREAKERS



Tabanca Ağırlığı | Hammer Weight
8,7 kg

Çalışma Basıncı | Working Pressure
5 - 7 bar

Hava Sarfiyatı | Air Consumption
0,73 m³ / dk

Piston Stroku | Piston Stroke
110 mm

Darbe - dk. | Impact - min.
1700

Uzunluk | Length
(Kırıcı Uç Olmadan | Without Sharp Tool)

425 mm

Şank Ölçüsü | Shank Size
22x82 mm

Piston Çapı | Piston Diameter
34 mm

Kazma Tipi | Tool Type
Yassı - Sivri / Flat - Sharp
Darbe Gücü | Impact Power
1,1 Kw

Ex IM2c k T5

Set-A Makina imal ve ithal ettiği makinalar üzerinde önceden haber vermeksizin değişiklik yapma hakkına sahiptir.

Set-A Makina reserves the right to change the content of this brochure without prior notice.



KULLANIM ALANLARI / ÖZELLİKLERİ

Taş Ocaklarında, yer altı maden ocaklarında, inşaatlarda, yol inşaatlarında (tünel vb.) beton santrallerinde, su projelerinde (baraj şantiyeleri vb.) kullanılan pnömatik kırıcı tabançadır.

*TIGER 8 KIRICI TABANCA, Tiger teknolojisi ile üretilmiştir.

KULLANMAYA BAŞLAMADAN ÖNCE;

- Hortum boyu ve uzunluğu kontrol edilmelidir.
- Bütün hava bağlantıları doğru şekilde sıkılmalıdır.
- Çalışma basıncı maksimum 6-8 bar olmalıdır. Bu basıncın üstü tehlikeli olabilir ve zarar verebilir.
- İşlem sırasında yağlamayı sağlamak için FY200B veya TIGER Y-40 modeli hat yağlayıcı kullanılmalıdır.
- Kullanım sırasında güvenlik ayakkabıları, koruyucu gözlük ve koruyucu kulaklık kullanılmalıdır.

OPERASYON SIRASINDA;

- İyi bir denge, iki ayak üzerinde tam kontrol ile sağlanmalıdır.
- Yatay kullanım sırasında özellikle kırıcı iki elle kontrol edilmelidir.
- Kırıcı üzerindeki tetiğe basmadan önce, kırıcı tabanca kırılacak olan materyale dayandırılmalıdır.
- İş güvenliği yasalarına ve güvenlik kurularına uyulmalıdır.

BAKIM;

- Kırıcıyı sökmeden önce, tabancanın hava bağlantısını kesiniz.
- Kırıcıyı her 3 ayda bir temizleyip, bakımını yapınız.
- Çalışma ve Muhafaza sırasında kırıcı yağlı tutulmalıdır.
- Toz ve taş gibi birikmelerden dolayı, tetik kısmı düzenli olarak temizlenmelidir.
- Uzun süre muhafaza edilmesi öncesinde, kırıcı parafin (gazyağı) ile temizlenmelidir. Kuru yerde saklanmalıdır.

APPLICATIONS / FEATURES

The pneumatic breaker is mainly used in quarries, underground mining, construction, constructing road (subway etc.), batch plant, water project (dam site etc.)

*TIGER 8 PNEUMATIC BREAKER is produced by Tiger Technologies.

BEFORE STARTING;

- Check hose size and length.
- Check if all air connections correctly tightened.
- Keep operating pressure between 6 – 8 Bar.
- Model FY200B or TIGER Y-40 lubricants should be used together with plug hammer during the operation.
- During the operation, safety boots, goggles, gloves and ear protection are strongly recommended.

DURING OPERATION;

- The Breaker must be good positioned and balanced between both feet.
- While using horizontally, the breaker should be controlled via both hands.
- Before the press on the trigger of breaker, the hammer must be reclined on the material which will be separated.
- Follow occupational health and safety laws and regulations.

MAINTENANCE;

- Always check that pneumatic breaker is disconnected from air hose before dismantling.
- Clean and inspect pneumatic breaker every 3 months.
- Always keep the pneumatic breaker well lubricated during work and storage.
- The trigger part should be cleaned regularly because of accumulation of dust and stone chips.
- Before long term storage flush through the machine with paraffin. Always store in a dry place.