



En İyisi - The Best

TIGER SET JWD 80

**DELİK DİBİ DARBELİ TABANCA
DOWN THE HOLE HAMMERS**



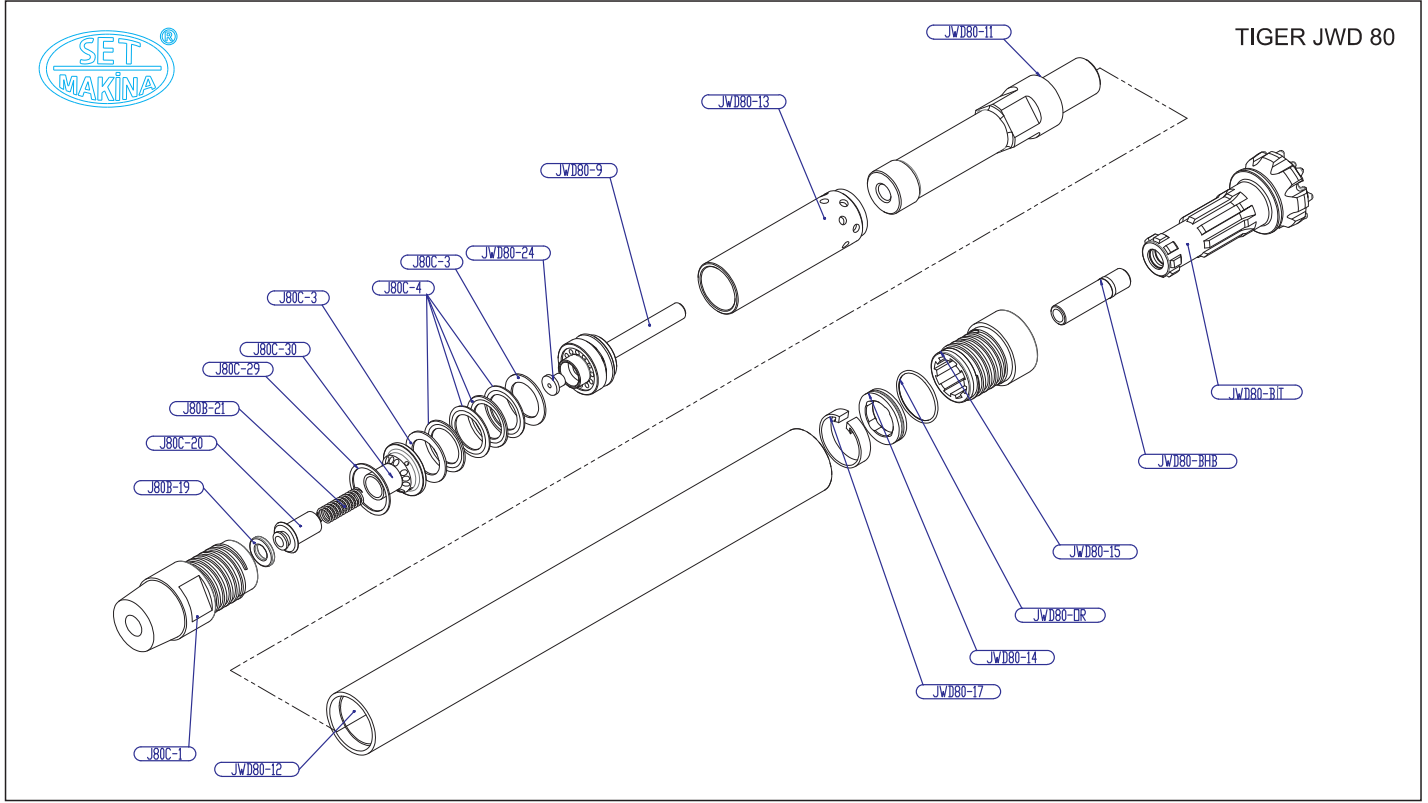
Set-A Makina imal ve ithal ettiği makinalar üzerinde önceden haber vermeksizin değişiklik yapma hakkına sahiptir.

Set-A Makina reserves the right to change the content of this brochure without prior notice.



TIGER SET JWD 80

DELİK DİBİ DARBELİ TABANCA / DOWN THE HOLE HAMMERS



TIGER JWD 80 DELİK DİBİ DARBELİ TABANCA

NO	PARÇA NO	MALZEME	DEFINITION	ADET
1	J80C-1	ARKA BAŞLIK	BACK SHANK	1
2	J80C-20	ÇEK VALF	CHECK VALVE	1
3	J80C-30	ÇEK VALF YATAĞI	CHECK VALVE HOUSING	1
4	JWD80-9	VALF YATAĞI	VALVE HOUSING	1
5	JWD80-13	İÇ SİLİNDİR	INNER CYLINDER	1
6	JWD80-11	PİSTON	PISTON	1
7	JWD80-17	YAYLI SEGMAN	RETAINING RING	1
8	JWD80-14	ŞANK SEGMANI	SHANK RETAINER	1
9	JWD80-15	ÖN ŞANK	FRONT SHANK	1
10	JWD80-BIT	90mm BIT	BIT	1
11	JWD80-12	DIŞ BORU	OUTER PIPE	1
12	J80C-29	PUL	WASHER	1
13	J80B-21	YAY	SPRING	1
14	J80C-3	AYAR PULU	FIXING WASHER	2
15	J80B-19	ÇEK VALF CONTASI	CHECK VALVE GASKET	1
16	J80C-4	DİSK YAY	DISC SPRING	4
17	JWD80-OR	O-RİNG	O-RING	1
18	JWD80-BHB	HAVA BORUSU	AIR PIPE	1
19	JWD80-24	VALF	VALVE	1

Genel Bilgiler

Maden ve mermer ocakları, yeraltı maden ocakları ve tünel, arama çalışmaları ve inşaat mühendisliği uygulamalarında kullanılır.

Teknik Özellikler

Tabancanın Dış çapı	: 80 mm
Tabancanın Boyu	: 82 cm
Delici Bitin Ağırlığı	: 4,00 kg
Delme çapı	: Min 85-90 mm
Çalışma Basıncı	: 6-25 Bar (85-360 PSI)
6 barda Hava Sarfiyatı	: 3,2 m ³ /dak
Tabancanın Ağırlığı	: 20 kg

General Information

Percussive DTH Hammer for quarrying, underground production drilling, exploration civil engineering applications

Technical Specifications

Outside Diameter	: 80 mm
Length	: 82 cm
Weight Of Drilling Bit	: 4,00 kg
Drilling Diameter	: Min 85-90 mm
Working Pressure	: 6-25 Bar (85-360 PSI)
Air Consumption At 6 Bar	: 3,2 m ³ /min
Weight of DTH	: 20 kg

TIGER : SET - A MAKİNA tescilli markasıdır.

TIGER : Is a trade mark of SET - A MAKİNA



SET - A MAKİNA SANAYİ VE TİCARET A.Ş.
Adres: İvedik Organize Sanayi Bölgesi 1419. Cadde No: 60 TR-06370 Ostim Ankara / TÜRKİYE
Telefon: +90 (312) 395 34 00 (pbx) Faks: +90 (312) 395 36 00

E-Mail: info@setmakina.com Satış E-mail: sales@setmakina.com Teknik Servis E-mail: services@setmakina.com

Web: www.setmakina.com

