



*En İyisi - The Best*

# TIGER SET JET 2.1

DELİK DİBİ DARBELİ TABANCA  
DOWN THE HOLE HAMMERS



Set-A Makina imal ve ithal ettiği makinalar üzerinde önceden haber vermeksizin değişiklik yapma hakkına sahiptir.

Set-A Makina reserves the right to change the content of this brochure without prior notice.



# TIGER SET JET 2.1

## DELİK DİBİ DARBELİ TABANCA / DOWN THE HOLE HAMMERS

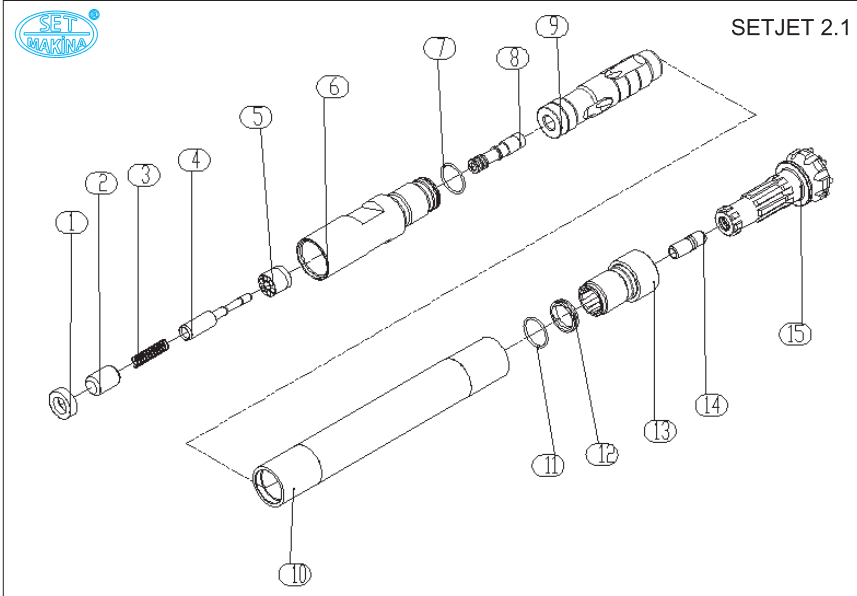
### Genel Bilgiler

Maden ve mermer ocaklarında, yeraltı maden ocaklarında ve tünellerde, arama çalışmalarında ve inşaat mühendisliği uygulamalarında kullanılır.

- Modern bir ürün, düşük basınçta yüksek darbe frekansı özelliği,
- Teknolojiye uygun sertleştirilmiş dış gövde,
- Özel olarak seçilmiş piston malzemesi,
- Standartlara uygun ısıtılmış görülmüş diğer parçalar,
- 6 bar basınçta sadece 2.1 m<sup>3</sup> / dak hava sarfiyatı ile çalışabilme özelliği,
- Basınçlı hava yetersizliğine getirdiği çözüm ile minimum kompresör maliyeti,
- Parça sayısı azaltılarak elde edilmiş mükemmel dizayn sonucu minimum arıza riski,
- Kolay monte / demonte ve bakım.

### General Information

Percussive DTH Hammer for quarrying, underground drilling, exploration and civil engineering applications. Tiger 2.1 Down The Hole Hammer is a latest technology product, it has high impact frequency also at lower pressures. The failure risk is minimized by the superior design which reduced the quantity of the parts. Tiger 2.1 Down The Hole is prepared for most difficult conditions with its hardened body and specially distinguished piston material based on the Tiger. Air consumption of the hammer at 6 bar pressure is 2.1 m<sup>3</sup> / min as seen in the related table, when we think the compressor annoyances at the work sites, this value becomes an important specialty, other technical instruction of the hammer is given below.



Basınç	Vuruş Frekansı 1/dk	Hava Tüketimi (m <sup>3</sup> /dk)
6 bar / 85 PSI	1620	2.1
12 bar 175 PSI	2250	4.6
24 bar / 350 PSI	2970	9.3

### Teknik Özellikleri

Tabancanın Dış çapı	: 74mm
Tabancanın Boyu	: 72,3 cm
Bağlantı Ölçüsü	: RD 50
Delici Bitin Ağırlığı	: 3,6 kg
Delme çapı	: Min 85mm
Çalışma Basıncı	: 6-25 Bar (85-360 PSI)
6 Barda Hava Sarfiyatı	: 2,1 m <sup>3</sup> / dak
Tabancanın Ağırlığı	: 16 kg

### Technical Specifications

Outside diameter	: 74 mm
Length	: 72,3 cm
Thread	: RD 50
Weight of drilling bit	: 3,6 kg
Drilling diameter	: Min 85 mm
Working pressure	: 6-25 bar(85-360PSI)
Air Consumption at 6 Bar	: 2,1 m <sup>3</sup> / min
Weight of DTH	: 16 kg

### SET-DTH

### SET-JET 2.1

SERİ NO	PARÇA NO	PARÇA TANIMI	DEFINITION	ADET
1	SDTH-1000	DTH Tabanca	DTH Hammer	1
2	SDTH-1010	Valf Lastiği	Check Valve	1
3	SDTH-1020	Çek Valf	Check Valve Spring	1
4	SDTH-1030	Çek Valf Yayı	Valve Pivot	1
5	SDTH-1040	Valf Klavuz Mili	Distributor	1
6	SDTH-1050	Dağıtıcı Valf	Back Shank	1
7	SDTH-1060	Arka Şank	O-ring	1
8	SDTH-1070	O-Ring	Fibre Pipe	1
9	SDTH-1080	Fiber Boru	Piston	1
10	SDTH-1090	Piston	Cylinder	1
11	SDTH-1100	Silindir	O-ring	1
12	SDTH-1110	O-Ring	Half-ring	1
13	SDTH-1120	Yarımay Segman	Front Shank	1
14	SDTH-1130	Ön Şank	Bit Air Pipe	1
15	SDTH-1200	Bit Hava Borusu	Dth Bit 14 Button	1
	SDTH-1210	DTH Bit 14 Button		1

**TIGER** : SET - A MAKİNA tescilli markasıdır.

**TIGER** : Is a trade mark of SET - A MAKİNA



SET - A MAKİNA SANAYİ VE TİCARET A.Ş.

Adres: İvedik Organize Sanayi Bölgesi 1419. Cadde No: 60 TR-06370 Ostim Ankara / TÜRKİYE

Telefon: +90 (312) 395 34 00 (pbx) Faks: +90 (312) 395 36 00

E-Mail: info@setmakina.com Satış E-mail: sales@setmakina.com Teknik Servis E-mail: services@setmakina.com

Web: www.setmakina.com

