



En İyisi - The Best



SET-A MAKİNA SANAYİ VE TİCARET A.Ş.

İvedik Organize Sanayi Bölgesi 1419.Cad. No:60 06370 Ostim, Ankara /TÜRKİYE
Tel: +90 (312) 395 34 00 Faks: +90 (312) 395 36 00
info@setmakina.com sales@setmakina.com

www.setmakina.com



SCAN ME

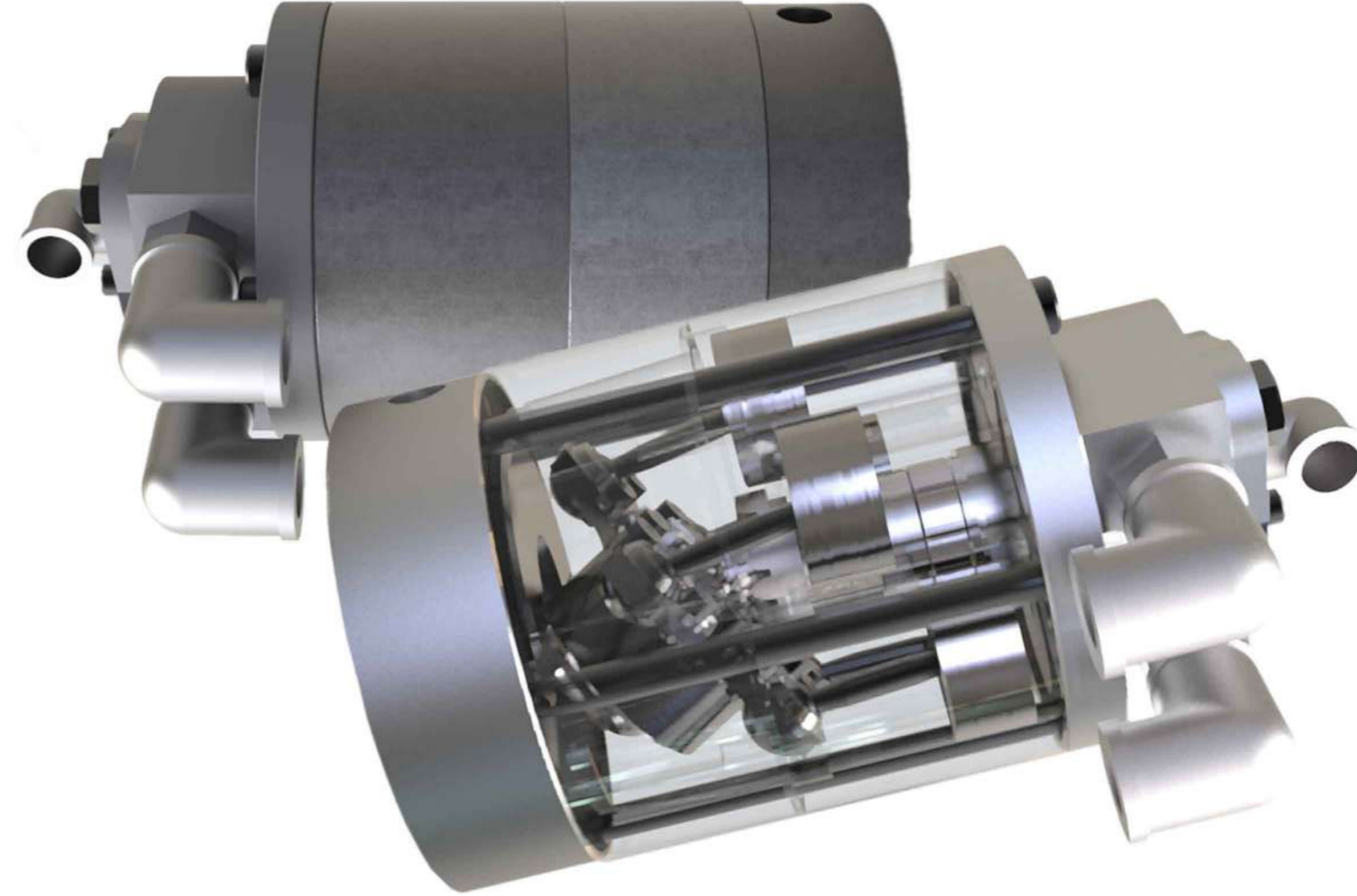


TIGER

Eksenel Pistonlu Pnömatik Motor



En İyisi - The Best

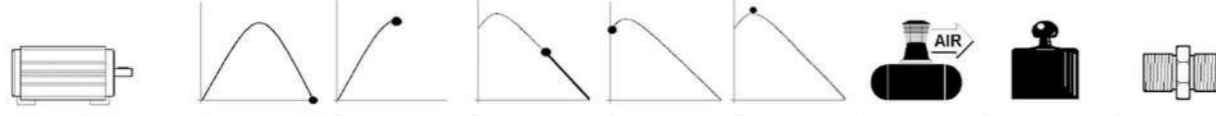


Kompakt, sağlam, güvenli ve her türlü kötü ortam koşullarına dayanıklılık gösterir. Pnömatik motorların özellikleri kısaca budur. Sağlam ve su geçirmez dış yapısı her türlü ortamda kullanılmasına olanak sağlar. Kıvılcım ve elektrik bağlantılarının bulunmaması, onları patlamaya dayanıklı ortamdaki her türlü uygulama için ideal kılar.

Hız ve tork son derece basit cihazlarla sürekli olarak ayarlanabilir. Kendi kendini düzenlerler. Pnömatik motorlarda hız azaldıkça tork da artar.

Herhangi bir hasar olmadan kilitlenecek şekilde frenlenebilirler ve aşırı yük olmadan sınırsız sayıda başlatma, geri dönüş ve hız değişikliklerine dayanabilirler. Küçük boyutu, onu taşınabilir makinelerde vazgeçilmez bir bileşen haline getirir. Olağanüstü güvenilirliğin yanı sıra bakım ihtiyacı çok az ve ekonomiktir. Her ihtiyaca uygun bir yelpazede üretilirler ve kullanım alanları çok çeşitlidir: pompa, yük asansörü, vinç gibi mekanik parçaların çalıştırılması; otomatik sistemlerin hareketi; taş ocağı veya inşaat makinelerinin işletilmesi; sondaj kulelerinin döndürülmesi, kaldırılması, çevrilmesi ve tasarımcıların yaratıcılığının ve teknik ihtiyaçlarının gerektirebileceği diğer her şey için mükemmel uyum gösterir.

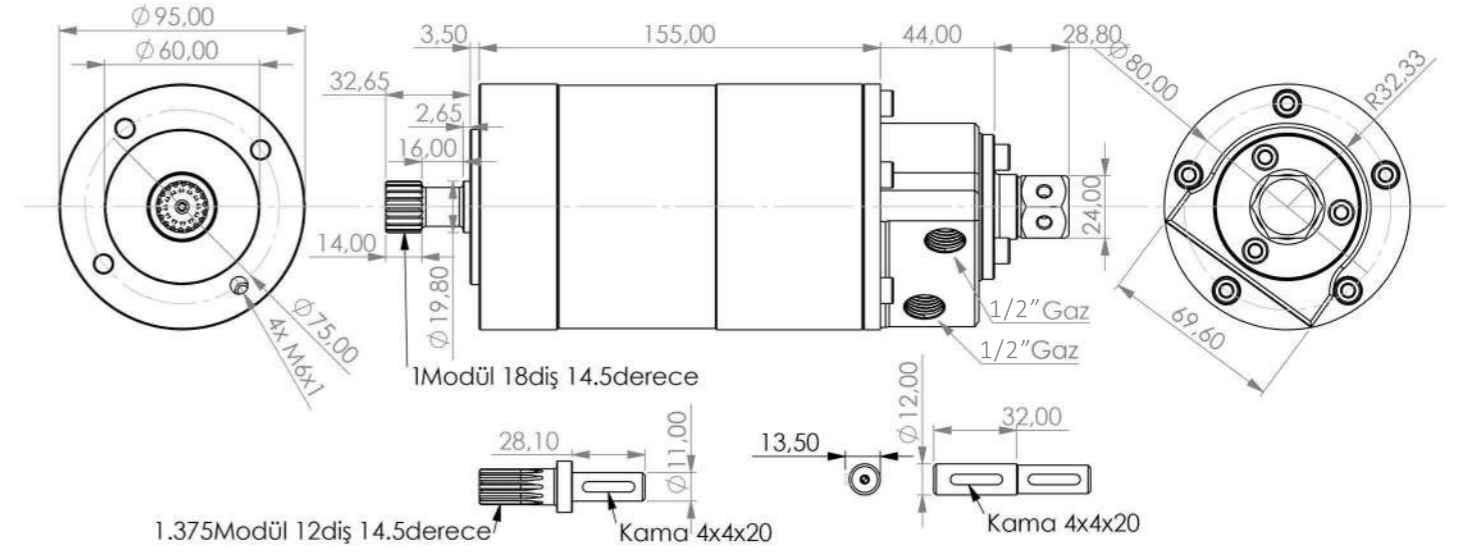
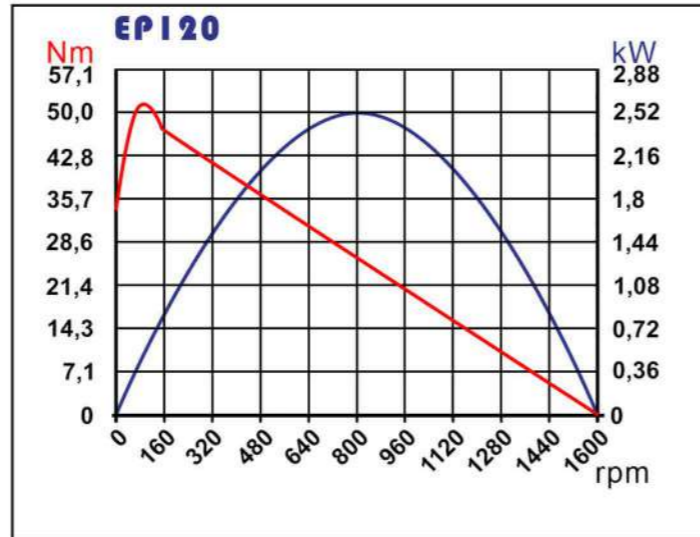
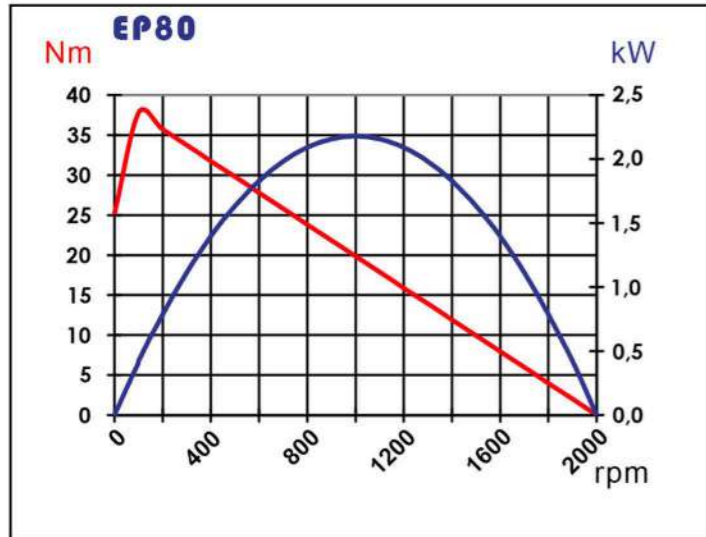
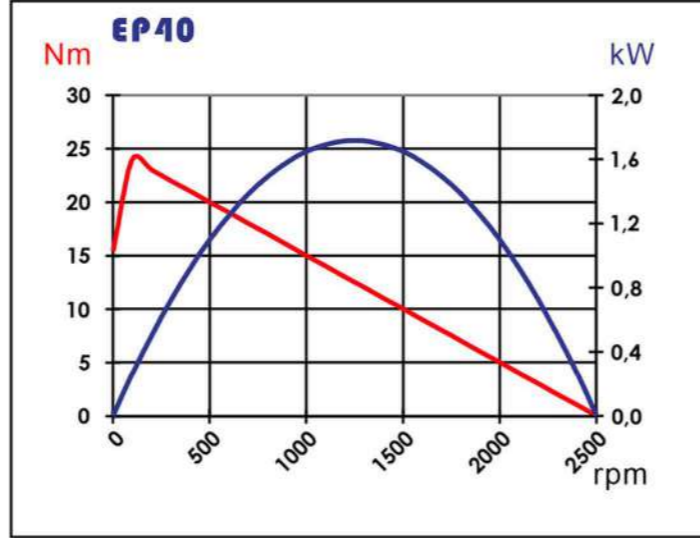
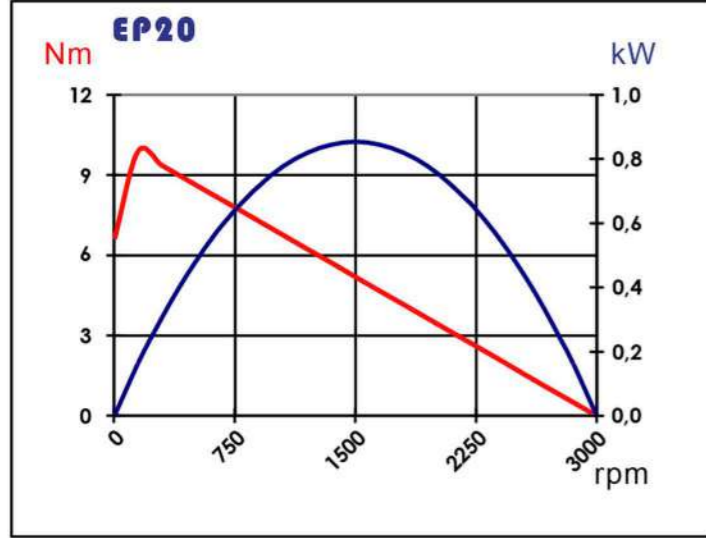
TIGER Pnömatik Motorlar , %100 SET-A MAKİNA tarafından üretilmiştir.
TIGER Pneumatic Motors are manufactured 100% by SET-A MAKİNA.



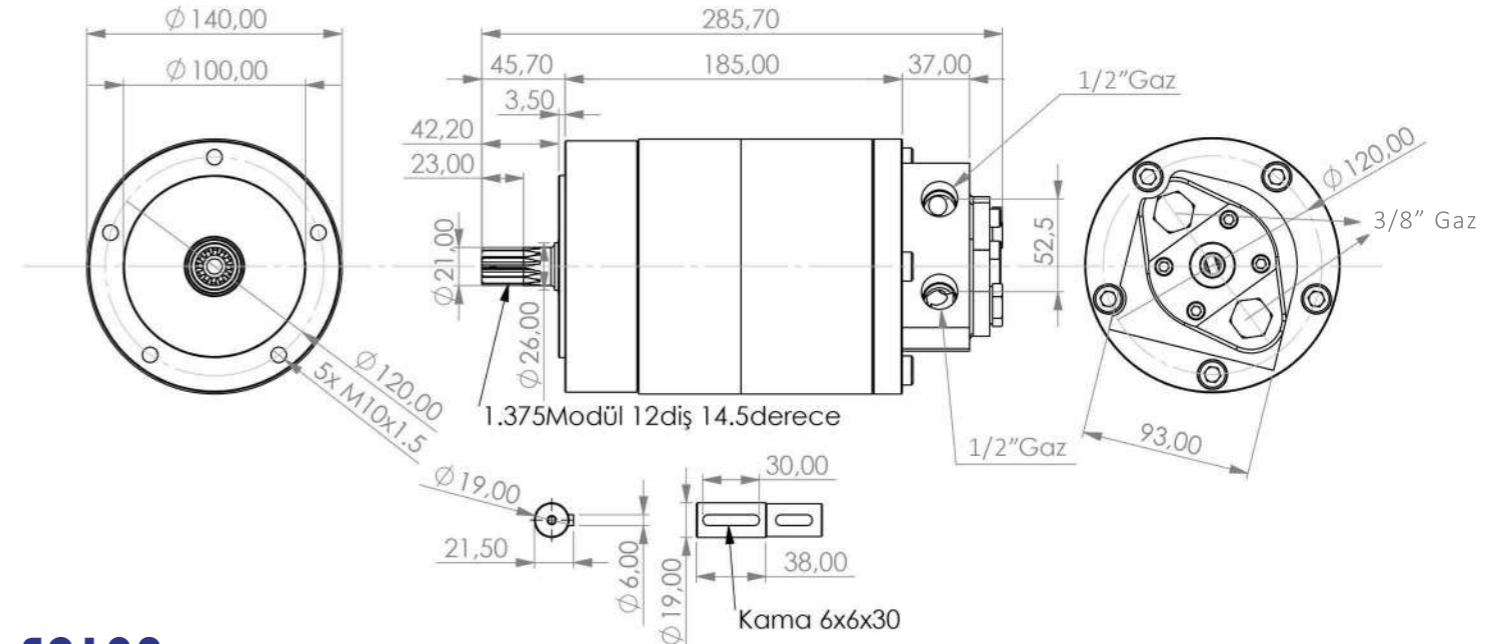
Model	kW	HP	d/d (rpm)	d/d (rpm)	Nm	Nm	Nm	l/s	Kg	
EP20	0,8	1,1	3000	1650	4,7	6,6	9,4	21	5,5	G 1/2"
EP40	1,6	2,2	2800	1400	11	15,4	22	30	11,3	G 1/2" & 3/8"
EP80	2,1	2,8	2000	1100	17,9	25,1	35,8	33	12,7	G 1/2" & 3/8"
EP120	2,6	3,5	1600	880	24,2	34	48,4	37	18,4	G 1/2" & 3/8"
	Maksimum Verimde Güç	Yüksüz Max Hız	Maksimum Güçte Hız	Maksimum Güçte Tork	Minimum Başlangıç Torku	Durma Torku	Hava Tüketimi	Ağırlık	Hava Giriş Bağlantısı	

Değerler 6 bar basınçta çalışma değerleridir.

The values are for operating at 6 bar pressure.



EP40 - EP80



EP120

