

YT28 Delici Tabanca Teknik Özellikleri	YT28 Rock Drill Specifications
U x G x Y : 66,1 cm.x 24,7 cm.x 19,5 cm.	L x W x H : 66,1 cm.x 24,7 cm.x 19,5 cm.
6 Barda Hava Sarfiyatı : 60 l/s	Air Consumption at 6 bar : 60 l/s
Hava Borusu Çapı : 8 mm.	Air Hose Diameter : 8 mm.
Su Borusu Çapı : 5 mm.	Water Hose Diameter : 5 mm.
Darbe Sayısı : ≥36 Hz.	Impact Rate : ≥36 Hz.
Delme Çapı : 34-42 mm.	Hide Diameter : 34-42 mm.
Şank Ölçüsü : 22x108	Shank Size : 22x108
Çalışma Basıncı : 6 Bar	Working Pressure : 6 Bar
Piston Strok : 60 mm.	Piston Stroke : 60 mm.
Ağırlık : 26 kg.	Weight : 26 kg.

FY200B Hat Yağdanlığı Teknik Özellikleri

FY200B Line Oiler Specifications



Kapasite : 200 ml.
Ağırlık : 1.02 kg.

Capacity : 200 ml.
Weight : 1.02 kg.

FY200B Hat Yağdanlığı Teknik Özellikleri

FY200B Line Oiler Specifications



Kapasite : 200 ml.
Ağırlık : 1.02 kg.

Capacity : 200 ml.
Weight : 1.02 kg.

Model	FT160BC	FT160BD
Ağırlık	16.9 kg.	14.4 kg.
Uzunluk	1800 mm.	1400 mm.
Besleme Boyu	1365 mm.	965 mm.

Model	FT160BC	FT160BD
Weight	16.9 kg.	14.4 kg.
Lenght	1800 mm.	1400 mm.
Feed Lenght	1365 mm.	965 mm.

LIGER YT28 Sehpalı Delici Tabanca* Kullanım Alanları / Özellikleri

Orta sert ve sert kayalarda (f8-18) ya da yatay ve eğilim delik delme işlemlerinde; madenlerde, demiryollarında, yol inşaatlarında kaya delme işlemlerinde kullanılır.

- FT160BC veya FT160BD tipi sehpa ve şeffaf muhafazalı FY200B hat yağdanlığı, vagon veya kızak üzerine monte edilebilir,
- Seri kontrol sağlayan grup kontrol mekanizması, işletme ve bakıma kolaylık sağlayan "hava açık, su açık, hava kapalı, su kapalı" mekanizmaları,
- Enerji tasarrufu, parçaların uzun servis ömrü, birbirleriyle değiştirilebilen parçalar. Güvenilir performans.
- Benzer ürünlerden yüksek etki, güçlü temizleme ve torku yönünden farklılık.

Kullanım ve Bakım

Kaya delme işlemlerindeki genel emniyet kurallarına uyulmasının yanı sıra aşağıdaki hususlara dikkat edilmelidir:

- Sarı somun (4) ve piston (5) sol-dişlidir. Montaj ve demontaj sırasında dönüş yönüne dikkat edilmelidir.

*Tabanca hatla bağlanmadan önce, dirsek boru (38) ve segmanın (37); arka başlıktaki (29) yuvaya düzgün bir şekilde oturtulduğu kontrol edilmelidir.

- Tabancayı kullanmaya başlamadan önce, hat yağdanlığı yağlama yağı ile doldurulmalı ve tabanca kesinlikle yağsız çalıştırılmamalıdır.

- Tabancayı kullandıktan sonra, ilk olarak su valfi kapatılmalı daha sonra paslanmayı önlemek için tabanca birkaç saniye hafif olarak çalıştırılmalı ve içerisindeki su dışarı atılmalıdır.

LIGER YT28 Air - Leg Rock Drill* Applications / Features

Most fit for drilling horizontal and inclined blastholes in medium-hard and hard rock with a hardness of (f8-18) It may also be used for making roof bolting holes. The drill is an important instrument in mining, railway, communication and water conservancy projects.

- May be used together with FT160BC or FT160BD Air-Leg and FY200B Line Oiler with transparent housing. The tool can also be mounted on a rig or a wagon.
- Grouped control mechanism, quick to start up, with "air-on, water-on, air-off, water-off" mechanism, easy operation and maintenance.
- Energy-saving and efficient, long service life of parts, parts highly interchangeable and reliable performance.
- Different from similar product particularly in its high efficiency, strong flushing and powerful torque.

Operation and Maintenance

Besides observance of the general safety precautions for rock drilling operations, particular attention should be paid to the following:

- The rifle nut (4) and the piston (5) are matched with left-handed threads. Be careful with the direction of rotation during assembling and disassembling.

*Before connecting to air supplies, check carefully that the wire clip (35) and air pipe (36) is fitted properly to the backhead (25).

- Before operation, fill the line oiler with oil up to the required level. The drill should not be run with proper lubrication.

- After operation, first turn off the water lightly run the drill for a few seconds, blow at the residual water drops to prevent the parts from being corroded.



En İyisi - The Best



LIGER
YT28

Sehpalı Delici Tabanca
Air - Leg Rock Drill



SET - A MAKİNA SANAYİ VE TİCARET A. Ş.

Adres : İvedik Organize Sanayi Bölgesi 27. Cadde No:60 TR-06370 Ostim Ankara / TÜRKİYE

Telefon : +90 (312) 395 34 00 (pbx) Faks : +90 (312) 395 36 00

E-Mail : info@setmakina.com Satış E-mail : sales@setmakina.com Teknik Servis E-mail : services@setmakina.com

Web : www.setmakina.com

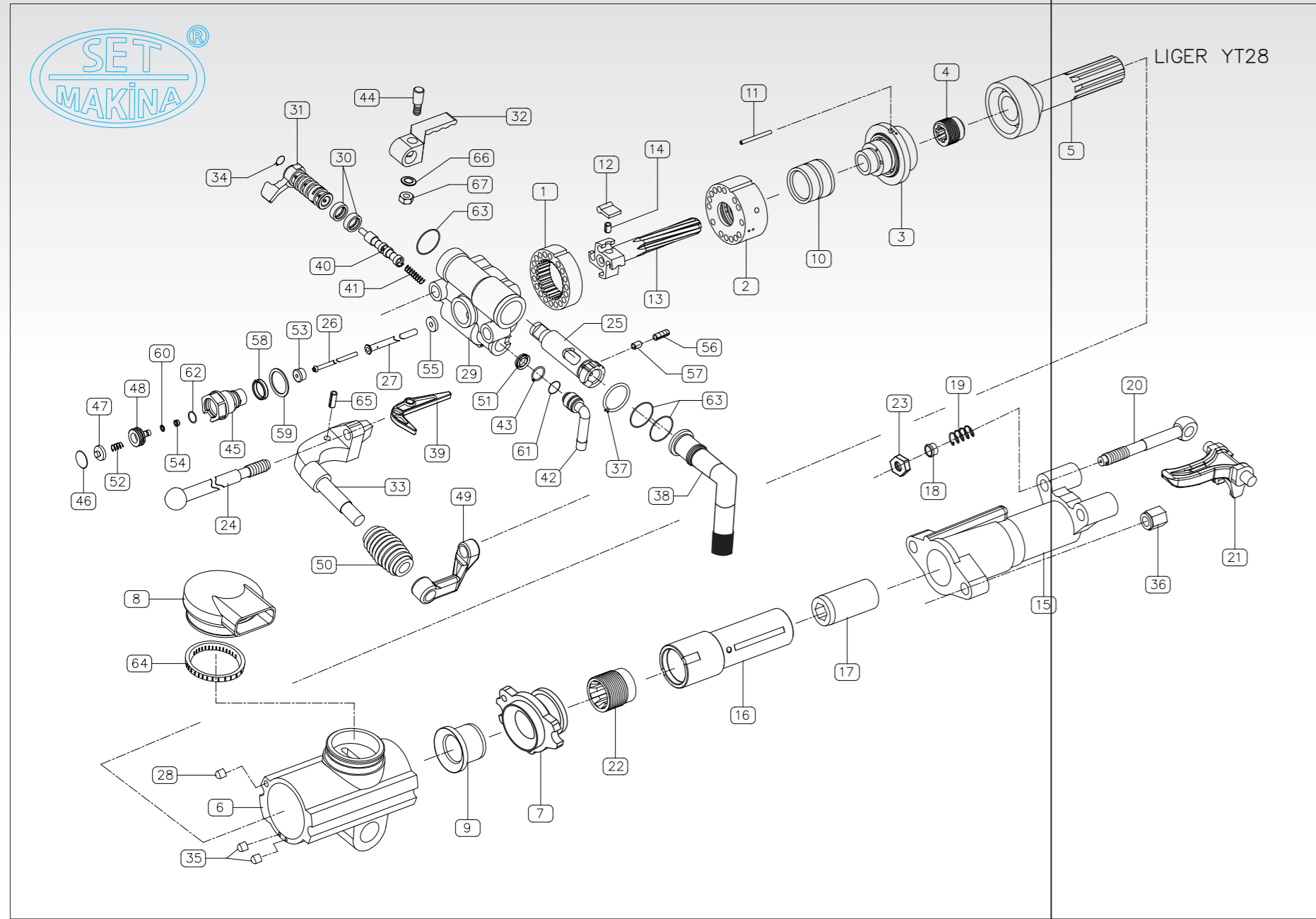


Set-A Makina imal ve ithal ettiği makinalar üzerinde önceden haber vermeksizin değişiklik yapma hakkına sahiptir.

Set-A Makina reserves the right to change the content of this brochure without prior notice.

LIGER

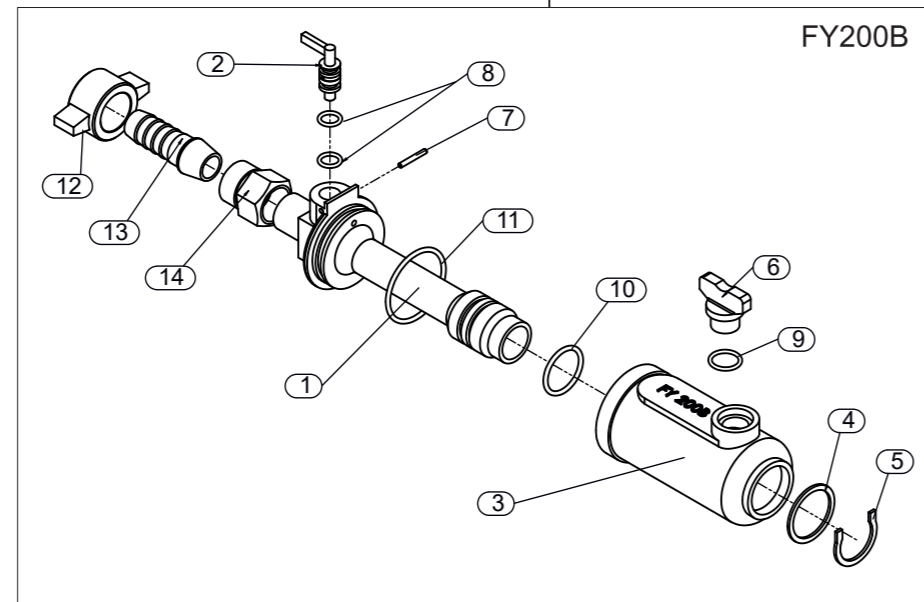
LIGER YT28 Sehpalı Delici Tabanca Air - Leg Rock Drill



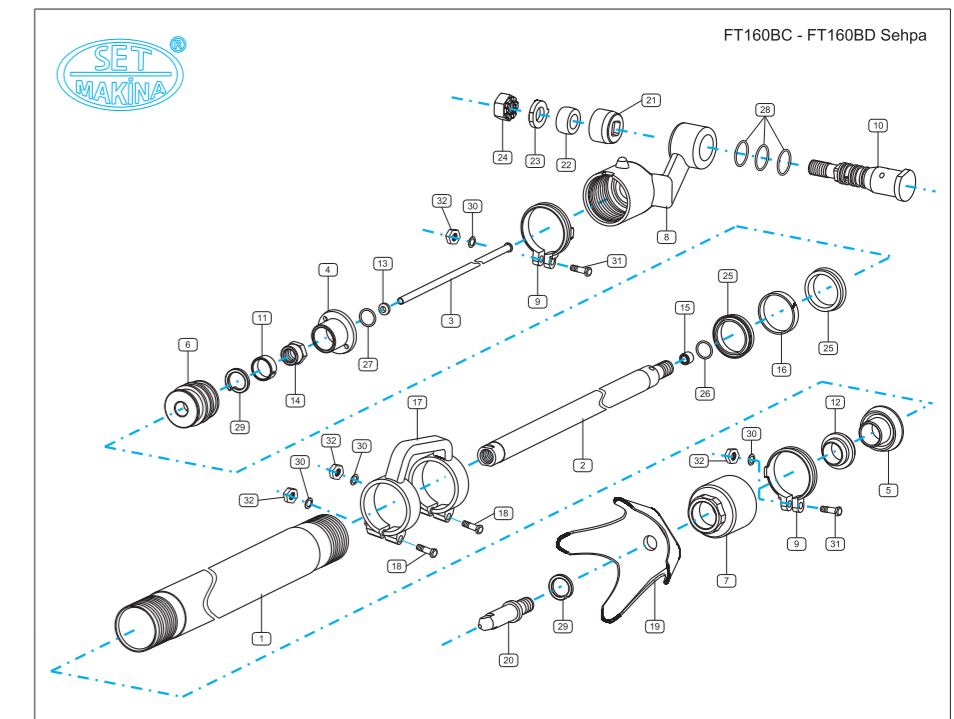
SIRA NO SERIAL NO	PARÇA NO PART NO	PARÇA TANIMI DESCRIPTION	ADET QTY
1	YT28-1.02	Mandal Yuvası - Ratchet Ring	1
2	YT28-1.03	Valf Gövdesi - Valve Chest	1
3	YT28-1.05	Valf Kapağı - Valve Cover	1
4	YT28-1.08	Sarı Somun - Rifle Nut	1
5	YT28-1.10	Piston - Piston	1
6	YT28-1.11	Silindir - Cylinder	1
7	YT28-1.12	Ara Parça - Guide Ring	1
8	YT28-1.13	Eksos - Muffler	1
9	YT28-1.14	Kılavuz Yatak - Bush	1
10	YT24-1.04	Valf - Valve	1
11	YT24-1.06	Valf Pimi - Valve Plug	1
12	YT24-1.07	Mandal - Ratchet Paw	4
13	YT24-1.09	İcra Mili - Rifle Bar	1
14	YT24-1.15	Mandal Yayı - Pawl Spring	4
15	YT28-2.01	Ön Başlık - Front Head	1
16	YT28-2.02	Rotasyon Aynası - Rotary Sleeve	1
17	YT24-2.03	Rotasyon Burcu - Chuck Sleeve	1
18	YT28-2.12	Merkezleme Pulu - Spring Washer	2
19	YT28-2.05	Matkap Tutucu Yayı - Steel Puller Spring	2
20	YT24-2.06	Matkap Tutucu Saplama - Steel Puller Bolt	2
21	YT24-2.07	Matkap Tutucu - Steel Puller	1
22	YT28-2.09	Sarı Somun (Büyük) - Drive Nut	1
23	YT20-3.29	M16 Kilit Somun - Locking Nut	2
24	YT24-3.02	Yan Saplama - Through Bolt	2
25	YT28-3.03	Çıkış Valfi - Throttle Valve	1
26	YT24-3.04	Su Borusu - Water Tube	1
27	YT24-3.05	Hava Borusu - Air Tube	1
28	YT24-3.07	Hava Rekoru - Air Seal Sleeve	1
29	YT28-3.08	Arka Başlık - Back Head	1
30	YT28-3.13	Sehpa Kumanda Rekoru - Expansion Ring	2
31	YT28-3.14	Sehpa Kumanda Kolu - Pressure Regulating Valve	1
32	YT28-3.21	Valf Kolu - Control Lever	1
33	YT24-3.27	Sol Tutamak - Left Handle	1
34	YT24-3.01	Elastik Halka - Elastic Ring	1

SIRA NO SERIAL NO	PARÇA NO PART NO	PARÇA TANIMI DESCRIPTION	ADET QTY
35	YT24-3.06	Keçe Rekoru - Sealing Gland	2
36	YT24-3.09	Yan Saplama Somunu - Throuth Bolt Nut	2
37	YT24-3.10	Yaylı Segman - Wire Clip	1
38	YT28-3.11	Dirsek Boru - Air Pipe Swivel	1
39	YT24-3.12	Tetik / Trigger	1
40	YT24-3.15	Mekik Valf - Directional Valve	1
41	YT24-3.16	Mekik Yayı - Spring	1
42	YT28-3.18	Su Giriş Dirsek Boru - Water Pipe Swivel	1
43	YT24-3.19	Yaylı Segman - Wire Clip	1
44	YT24-3.22	Valf Kolu Civatası - Datent Pluger	1
45	YT24-3.23	Sulu Tapa Gövdesi - Water Valve Body	1
46	YT24-3.24	Yaylı Segman - Wire Clip	1
47	YT24-3.25	Yay Kapağı - Spring Cover	1
48	YT24-3.26	Su Valfi - Water Valve	1
49	YT24-3.28	Sağ Tutamak - Right Handle	1
50	YT24-3.29	Lastik Tutamak - Rubber Grip	1
51	YT24-3.30	Keçe Halkası - Seal Ring	1
52	YT25-3.06	Sulu Tapa Yayı - Spring	1
53	YT25-3.09	Su Borusu Rekoru - Water Tube Sleeve	1
54	YT25-3.13	Lastik Keçe - Rubber Pad	1
55	YT25-3.14	Hava Borusu Pulu - Air Tube Washer	1
56	YT25-3.20	Vites Yayı - Spring	1
57	YT25-3.21	Vites Pimi - Locating Pin	1
58	YT25-3.24	Keçe Halkası - Seal Ring	1
59	YT25-3.35	Bakır Pul - Washer	1
60	8x1.91-1GB1235-76	Sulu Tapa Valfi O-ring (küçük) - O-ring	1
61	22x2.41-1GB1235-76	O-ring - O-ring	1
62	25x2.41-1GB1235-76	O-ring - O-ring	1
63	36x3.51-1GB1235-76	O-ring - O-ring	3
64	D100/ZB15001-87	Eksos Kelepçesi - Hose Clamp	1
65	GB879 8x24	Tetik Pimi - Pin	1
66	GB9310	Yaylı rondela - Spring Washer	1
67	GB6172M10-Zn.D	Somun - Nut	1
68			

SIRA NO SERIAL NO	PARÇA NO PART NO	PARÇA TANIMI DESCRIPTION	ADET QTY
1	FT160BD-1/FT160BC-1	Dış Boru - Outer Tube	1
2	FT160BD-3/FT160BC-3	Teleskopik Boru - Telescopic Tube	1
3	FT160BD-14/FT160BC-14	Hava Borusu - Aire Pipe	1
4	FT160BC-2	Ara Parça - Mounting Pad	1
5	FT160BC-4	Kılavuz Bilezik - Guide Sleeve	1
6	FT160BC-6	Piston - Piston	1
7	FT160BC-8	Altı Başlık - Lower Pipe Seat	1
8	FT160BC-11	Üst Başlık - Frame Body	1
9	FT160BC-12	Kelepçe - Lock Ring	2
10	FT160BC-13	Sehpa Bağlantı Kolu - Arm	1
11	FT160BC-17	Elastik Halka - Elastic Ring	1
12	FT140BC-18	Toz Kabi - Dust Cap	1
13	FT160BC-22	Sehpa Hava Rekoru - Rubber Pad	1
14	FT160BC-23	Kilit Somun - Locking Nut	1
15	FT160BC-30	Keçe Rekoru - Sealing Sleeve	1
16	FT160BC-21	Destek Halka - Support Ring	1
17	FT160BC-24	Tutamak - Lifting Handle	1
18	GB5782-87	M10X65 AB Civata - Bolt	2
19	FT140B-9	Çatal Ayak - Sprag	1
20	FT140B-10	Merkez Saplama - Centre	1
21	FT140B-25	Sehpa Kilit Yuvası - Retainer	1
22	FT140B-26	Lastik Takoz - Rubber Pad	1
23	FT140B-27	Sehpa Kilit Pulu - Thrust Washer	1
24	FT140B-29	Kilit Somun - Locking Nut	1
25	D65-ZJB/ZQ4264-86	YX Tipi Keçe - YX Type Seal	2
26	26x2.41-1/GB1235-76	O-ring - O-ring	1
27	28x3.11-1/GB1235-76	O-ring - O-ring	1
28	32x3.11-1/GB1235-76	O-ring - O-ring	3
29	GB9322	Yaylı Rondela - Spring Washer	2
30	GB9310	Yaylı Rondela - Spring Washer	4
31	GB5782-86	M10x40 AB Civata - Bolt	2
32	GB6172M10-Zn.D	Somun - Nut	4



SIRA NO SERIAL NO	PARÇA NO PART NO	PARÇA TANIMI DESCRIPTION	ADET QTY
1	FY200B-01	Yağdanlık Gövdesi -Oiler Body	1
2	FY200B-02	Yağ Ayar Mandalı -Oil Adjusting Lever	1
3	FY200B-03	Yağdanlık Camı Manşonlu - Oil Cup	1
4	FY200-02	Pul - Retainer	1
5	FY200-11	Segman - Retaining Ring	1
6	FY200A-02	Yağdanlık Tapası Plastik - Oil Plug Plastic	1
7	GB879 3x24	Pim - Pin	1
8	14x2.41-1GB1235-76	O-ring - O-ring	2
9	22x2.41-1GB1235-76	O-ring - O-ring	1
10	35x2.41-1GB1235-76	O-ring - O-ring	1
11	Q/LB18-9252x3	O-ring - O-ring	1
12	Q/LB3-92-19	Kanallı Somunu - Wing Nut	1
13	Q/LB4-92-19	Hortum Bağlantı Rakoru - Air Connector	1
14	Q/LB14-92-A19	Somun - Boru Bağlantısı - Nut - Pipe Connector Nut	1



LIGER : SET - A MAKİNA tescilli markasıdır.

LIGER : is a trade mark of SET - A MAKİNA