

SET-A MAKİNA SANAYİ VE TİCARET A.Ş.

Adres: İvedik Organize Sanayi Bölgesi
1419.Cad. No:60 TR06370
Ostim ANKARA TÜRKİYE

Telefon +90 (312) 395 34 00 (pbx)
Faks +90 (312) 395 36 00
E-mail info@setmakina.com
Satış sales@setmakina.com
Teknik Servis services@setmakina.com



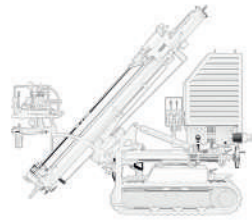
www.setmakina.com



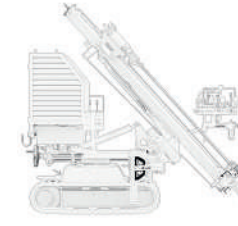
TIGER
Smart Drill
Electric



Set-A Makina imal ve ihmal ettiği makinalar üzerinde, önceden haber vermeksizin değişiklik yapma hakkına sahiptir.
Set-A Makina has the right to make changes on the machines it manufactures and imports without prior notice.



PALETLİ DELİCİ MAKİNA
CRAWLER DRILLING UNIT



TIGER
Smart Drill
Electric

SMART DRILL ELECTRIC Delici Makine, son derece kompakt bir hidrolik paletli ünite.

>Ünitenin delici kolunu, yatay, dikey veya açılı delim yapabilmek üzere tasarlanmıştır.

>Kauçuk paletli kendinden tahrikli ünite, 20 hp elektrik motor ile çalışmaktadır.

>Delici kafa herhangi bir değişiklik gerekmezsiniz, karot kafası, dth tabanca ve pnömatik kırıcı tabanca ünitelerimiz ile kullanılabilir.

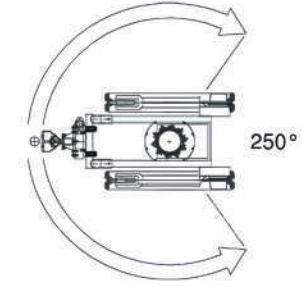
Teknik Özellikler		Technical Specifications
Motor Gücü	20 HP / 15 kW	Engine Power
DTH çapı	3-3.5"	DTH diameter
Delme Çapı	Ø 76-90 mm	Drilling Diameter
Karot Derinliği	Max. 40 m	Coring Depth
Karot Çapı	Ø 38 mm	Coring Diameter
Ağırlık	1580 kg	Weight
Motor Tipi	Elektrik / Electric	Motor Type
Voltaj	380 VAC	Voltage
Hız	1500 d/d (rpm)	Speed
Yükseklik	200 cm	Height
En	110 cm	Width

>The SMART DRILL ELECTRIC Drill Machine is an extremely compact hydraulic crawler unit.

>The drilling column of the unit is designed to perform horizontal, vertical or angled drilling.

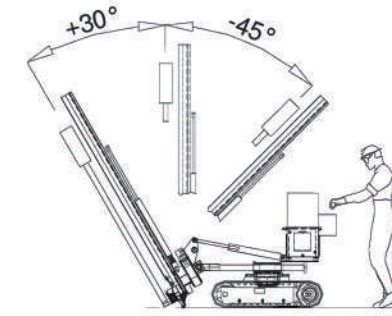
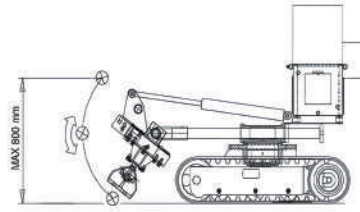
>The self-propelled unit with rubber tracks is powered by a 20 hp electric motor.

>The drilling head can be used with our core head, dth gun and pneumatic rock drill units without any modification.



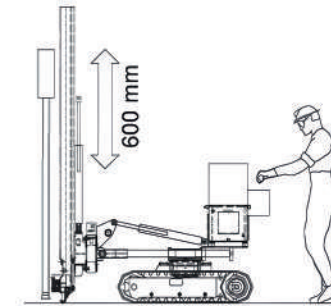
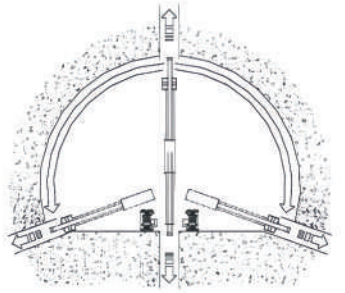
Manuel olarak 250° dönebilen ünite
Manual 250° rotation of the drilling unit

Yerden 800mm yüksekliğe kadar yatay delik delebilen hidrolik hareket kabiliyeti
Hydraulic mobility that can drill horizontal holes up to 800mm above the ground



Delici kolunun +30° ile -45° arasında yatay hareket kabiliyeti
Hydraulic frontal slide inclination between +30° and -45°

Tonozlu galeriye delikler açmak mümkündür
It is possible to drill holes into the vaulted gallery



Daha hassas bir konumlama için, 600mm dikey stroğa sahip bir hidrolik kolun
For more precise positioning, a hydraulic column with 600mm vertical stroke

Hidrolik kolunun 400mm yatay hareket edebilme kabiliyeti
400mm horizontal movement capability of the hydraulic column

