

SET-A MAKİNA SANAYİ VE TİCARET A.Ş.

TIGER HPDC1600
HYDRA-PNEUMATIC DRILL COLUMN



En İyisi - The Best

Adres: İvedik Organize Sanayi Bölgesi
1419.Cad. No:60 TR06370
Ostim ANKARA TÜRKİYE

Telefon +90 (312) 395 34 00 (pbx)
Faks +90 (312) 395 36 00
E-mail info@setmakina.com
Satış sales@setmakina.com
Teknik Servis services@setmakina.com

ALL LINKS



SCAN ME

www.setmakina.com



Tüm Ekskavatörlere Uygun
Delici Kolon Ataşman

Drilling Column Attachment
Suitable for All Excavators



Set-A Makina imal ve ithal ettiği makinalar üzerinde, önceden haber vermeksizin değişiklik yapma hakkına sahiptir.
Set-A Makina has the right to make changes on the machines it manufactures and imports without prior notice.

TIGER HPDC1600 , %100 SET-A MAKİNA tarafından üretilmiştir.
TIGER HPDC1600 is manufactured 100% by SET-A MAKİNA.

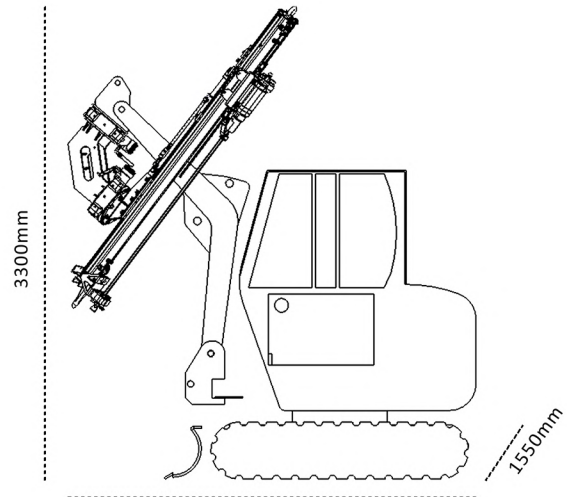


TIGER HPDC1600

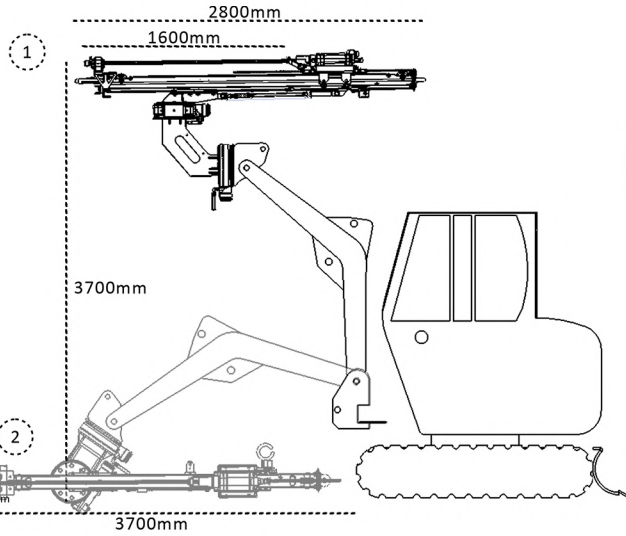
HYDRA-PNEUMATIC DRILL COLUMN



En İyisi - The Best

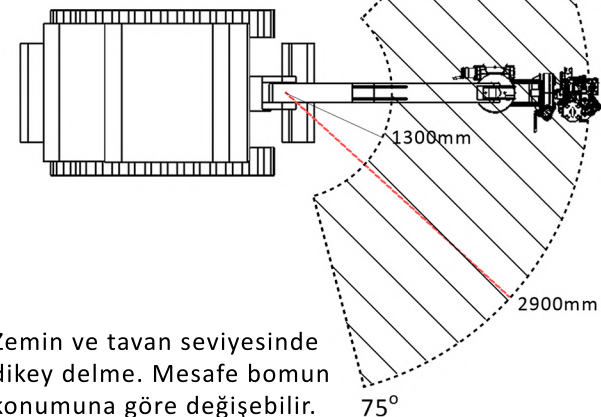
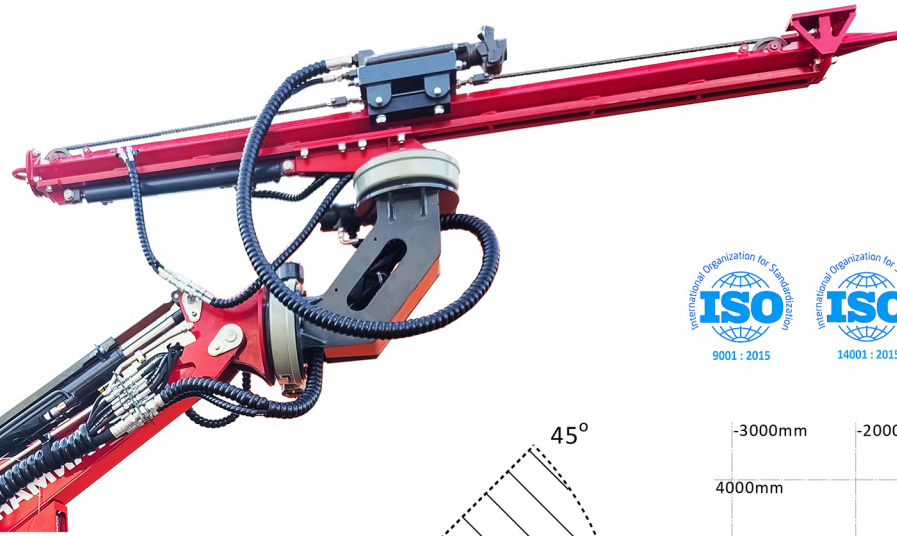


Taşıma ölçüleri
Transport configuration



- 1 - Bomun maksimum yükseklikte olduğu konfigürasyon.
Configuration with boom at maximum height.
- 2 - Bomun minimum yükseklikte olduğu konfigürasyon.
Paletler ters durmalıdır.
Configuration with boom at minimum height.
Pallets should be reverse direction.

Paletler ters durmalıdır.
Pallets should be reverse direction.



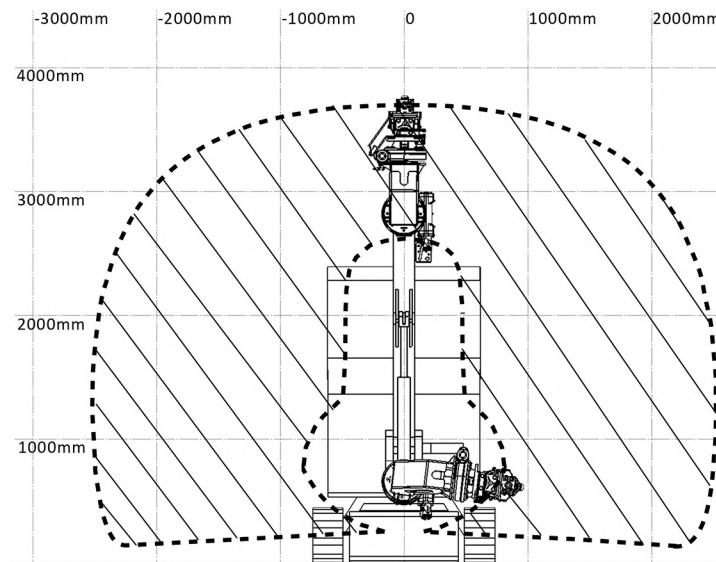
Zemin ve tavan seviyesinde dikey delme. Mesafe bomun konumuna göre değişebilir.
Vertical drilling at floor and ceiling level. Distance can vary according to the boom position.



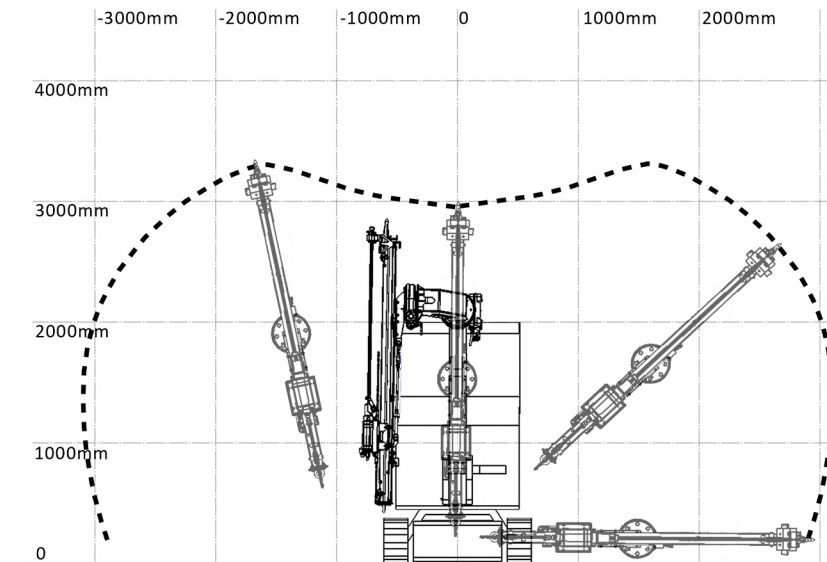
Teknik Özellikler

Technical Specifications

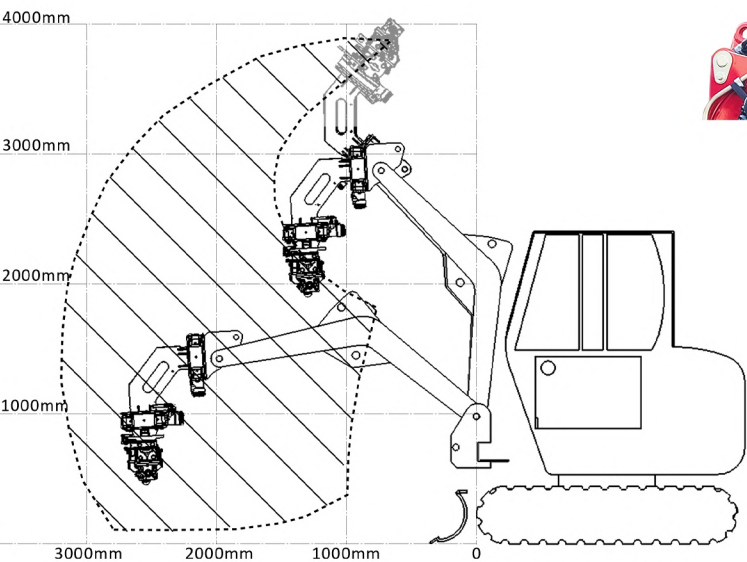
Teknik Özellikler	Technical Specifications	Technical Specifications
Delme Çapı	34-57 mm (TH)	Drilling Diameter
Delme Yüksekliği MP90 tabanca ile Kolon Zemine Paralel	370cm	Drilling Height Column Parallel to the Ground with MP90 hammer
Çalışma Basıncı	6 Bar	Operating Pressure
6 Barda Hava Sarfıyatı *Tabanca Modeline Göre Değişiklik Gösterir	1,5 - 6 m ³ /min	Air Consumption at 6 bar *Varies Depending on hammer Model
Motor Gücü	17.6 kW / 2400 rpm	Engine Power
Yakıt Tipi	Diesel	Fuel Type
Net Çalışma Ağırlığı	2950 kg	Net Operating Weight
Bomun dönüş açısı (sol- sağ)	45° - 75°	Boom swing angle (left- right)
Maksimum Basınç	210 bar	Maximum Pressure
Yürüyüş Hızı	2,9 - 4,8 km/h	Movement Speed
Dönüş Hızı	10,2 rpm	Rotation Speed
Tırmanma Açısı	30°	Climb Angle
Yakıt Tankı	38,5 lt	Fuel Tank
U x G x Y	3400x1550x3300mm	L x W x H
Palet Merkezleri Arası Uzaklık	1250 mm	Distance Between Pallet Centers



Bomun dönüşü de dahil olmak üzere ayna delme.
Front drilling, including boom rotation.



Bomun dönüşü de dahil olmak üzere açılı delgi.
Umbrella arch drilling, including boom rotation.



Bomun dönüşü de dahil olmak üzere yatay delme.
Lateral drilling, including boom rotation.